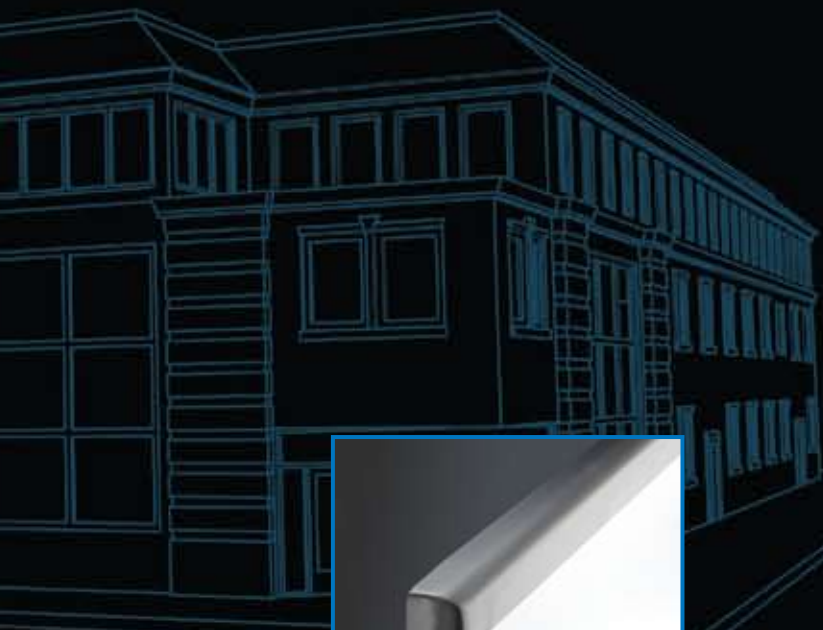


ROVAL™ COLLECTIE

NIEUW!
UITGEBREIDE VERSIE



SPIEGELS

PAPIEREN HANDDOEKVERDELERS



TOILETROLHOUDERS

AUTOMATISCHE HANDENDROGERS




ROVAL™
by **ASI®**

ROVAL™ COLLECTIE

WIJ STELLEN U DE ROVAL™ COLLECTIE VAN ASI® VOOR:



ASI brengt u een collectie accessoires voor sanitaire ruimtes die niet alleen elegant, duurzaam en buitengewoon functioneel is, maar ook beter ontworpen dan gelijk welk ander concurrerend product. Met de Roval™ Collectie verleggen we de grenzen.

Bedoeld voor top projecten, voegt deze collectie elegantie toe aan de sanitaire ruimte zonder daarbij zelf het middelpunt te vormen. Subtiële rondingen, naadloze uit één stuk getrokken deuren en verzonken tuimelsloten, maken de Roval™ Collectie ideaal voor de meest veeleisende esthetische toepassingen.



Volledig uitneembare afvalbakjes, sterke scharnieren, integrale deurvergrendeling, eenvoudige installatie — vorm en functie worden verenigd om van deze collectie uw echte keuze te maken wanneer het gaat om het voorschrijven van specificaties en het ontwerpen van sanitaire ruimtes in dit nieuwe millennium.

PRACHTIGE PRODUCTEN, NOG VERBETERD!

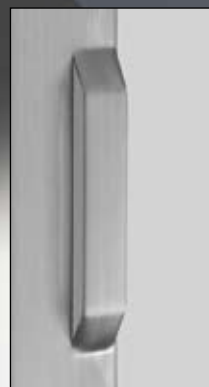
AMERICAN SPECIALTIES, INC.

Superieur design en het meest uitgebreide gamma van producten in de sector — dit zijn de kenmerken van onze accessoires voor sanitaire ruimtes. Sinds 1961 heeft ASI duizenden producten ontwikkeld die de meest vooraanstaande designers tevreden hebben gesteld en aan onze klanten de zekerheid hebben gegeven dat, wat ze ook bouwen, ASI de producten in huis heeft die de tand des tijds doorstaan.

Om aan uw behoeften te voldoen, opereert het ASI-team van kwaliteitsbewuste medewerkers vanuit verschillende locaties wereldwijd. Ze worden ondersteund door lokale agenten die strategisch aanwezig zijn op alle continenten. Architecten, ontwerpers, vastgoedeigenaars, faciliteitsmanagers en bouwbedrijven hebben gedurende decennia hun vertrouwen gesteld in de ASI producten voor de realisatie van hun meest prestigieuze projecten.

Wanneer u om Roval™ vraagt, kunt u accessoires voor sanitaire ruimtes verwachten met de volgende kenmerken:

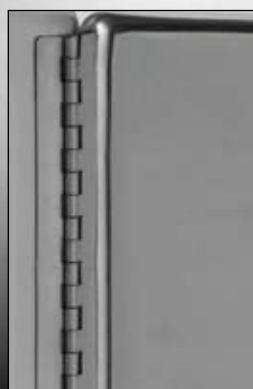
- **Estetisch verantwoord**
Design met mooie lijnen van geborsteld roestvrij staal zijn de ideale keuze voor high-end commerciële toepassingen
- **Functionele superioriteit**
Integrale sluitsystemen en 4,8 mm verzonken pianoscharnieren die de tand des tijds doorstaan
- **Vlotte installatie**
Volledige toegang tot de achterpanelen zorgt voor een eenvoudige montage
- **Eenvoudig te onderhouden**
Roestvrijstaal is gemakkelijk schoon te maken en de volledig uitneembare afvalbakjes maken dat deze gemakkelijk leeg te maken zijn
- **Concurrerend geprijsd**



Duurzame integrale sluitsystemen

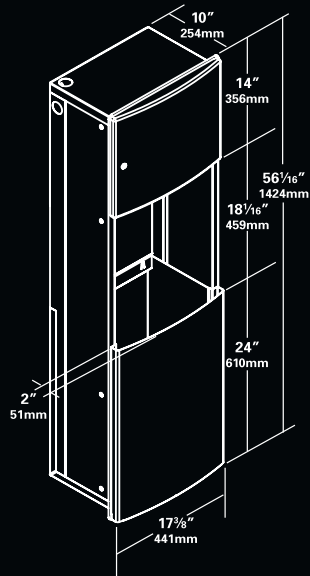


Uitneembare afvalbakjes



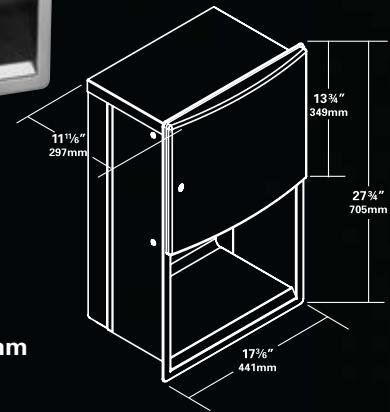
Verzonken pianoscharnieren

ROVAL™ COLLECTIE



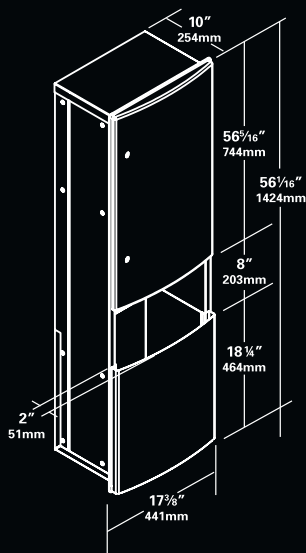
Muuruitsparing: 402 x 1389 x 254 mm

**204692A INBOUW AUTOMATISCHE
HANDDOEKVERDELER OP ROL MET AFVALBAK**
Vervaardigd uit 1,2 mm roestvrij staal type 304.
Uitneembare afvalbak 67,2 L.



Muuruitsparing:
400 x 660 x 254 mm

**204523A INBOUW AUTOMATISCHE
HANDDOEKVERDELER OP ROL**
Vervaardigd uit 0,8 mm roestvrij staal met
satiïnglans afwerking.



Muuruitsparing:
402 x 1389 x 254 mm

**2046921A INBOUW AUTOMATISCHE
HANDDOEKVERDELER OP ROL MET AFVALBAK,
CONFORM ADAAG NORMEN**
Met kleinere afvalbak van 51,1 L, hetgeen een installatie
oplevert conform de ADAAG normen. Met interne tablet
ideaal voor wegbergen van reserve handdoeken.

BESCHIKBARE INSTALLATIE VORMEN:

Alle modellen kunnen op drie manieren
geïnstalleerd worden:

Inbouw - standaard

Halfinbouw - voeg -6 toe aan productnummer

Opbouw - voeg -9 toe aan productnummer

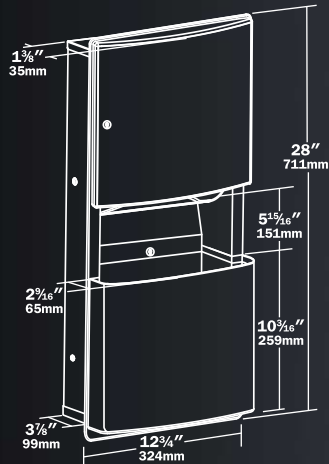
VOEDINGSBRON

Alle modellen kunnen worden aangesloten op
netstroom of met batterijvoeding geleverd worden.

Met Batterij — Toevoegsel "A" achter het
productnummer geeft aan dat het model gevoed wordt
door vier (4) D-type batterijen (niet meegeleverd)
Netstroom — vervang toevoegsel "A" achter het
productnummer door "AC".

AUTOMATISCH MECHANISME

Alle modellen verstrekken automatisch een vooraf
bepaalde lengte papier op het moment dat de handen
in de sensorzone worden geplaatst. De lengte van de
handdoek kan vooraf zelf ingesteld worden.

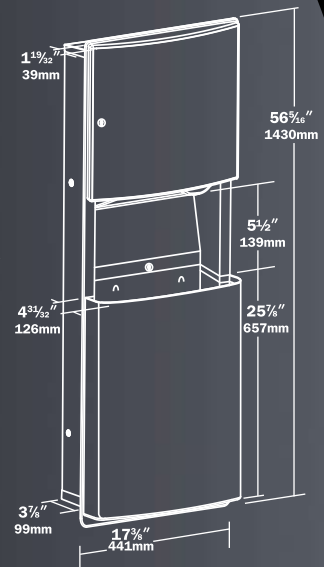


Muuruitsparing: 286 x 672 x 100 mm

204623 INBOUW PAPIEREN HANDDOEK VERDELER MET UITNEEMBARE AFVALBAK

Verstrekt 350 C-vouw, 475 multi-vouw papieren doekjes. 11,2 L uitneembare roestvrij stalen afvalbak met tuimelslot. Deur 1,2 mm roestvrij staal type 304 met satijnglans afwerking, met verzonken slot en een robuuste 4,8 mm verzonken pianoscharnier.

204623-9 (Niet getoond) Als 204623 maar met RVS afwerkframe voor opbouwmontage.

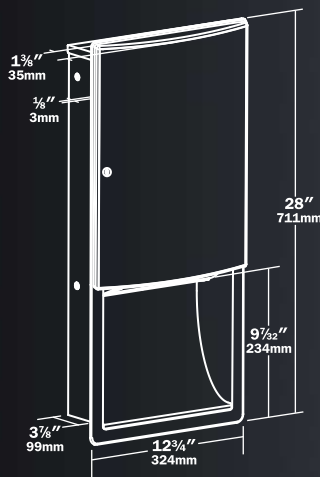


Muuruitsparing: 397 x 1381 x 102 mm

20469 INBOUW PAPIEREN HANDDOEK VERDELER MET AFVALBAK

Verdeelt 600 C-vouw of 800 multi-vouw papieren doekjes. 56 L uitneembare afvalbak. Deur gemaakt van 1,2 mm roestvrij staal type 304, met robuuste 4,8 mm verzonken pianoscharnier.

20469-9 (Niet getoond) Als 20469 maar met afwerkframe voor opbouwmontage.



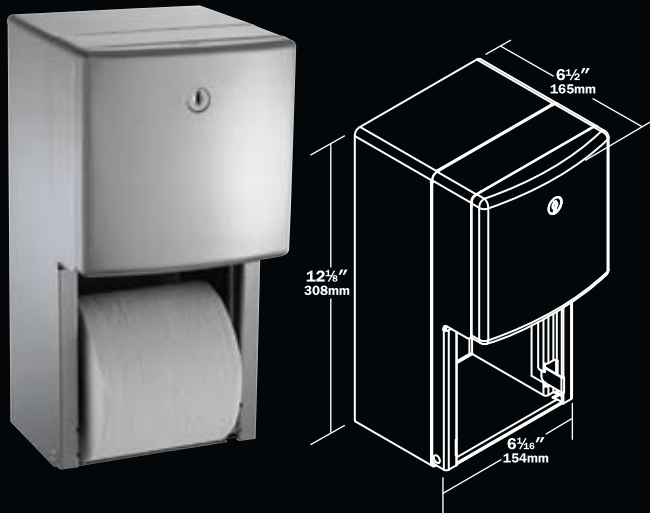
Muuruitsparing: 286 x 672 x 100 mm

20452 PAPIEREN HANDDOEKVERDELER

Verstrekt 600 C-vouw of 800 multi-vouw papieren doekjes. Deur gemaakt van 1,2 mm roestvrij staal type 304, met robuuste 4,8 mm verzonken pianoscharnier.



20210 PAPIEREN HANDDOEKVERDELER
Verstrekt 400 C-vouw of 525 multi-vouw papieren handdoekjes. Vervaardigd uit 0,8 mm roestvrij staal type 304 afwerking satijnglans. Voorzien van cilinderslot en robuuste verzonken pianoscharnier. Afmetingen: 281 x 345 x 124 mm.



20030 DUBBELE OPBOUW TOILETROLHOUDER

Herbergt twee rollen WC-papier met een max. diameter van 133 mm (dubbele rol capaciteit 3600 velletjes). De bovenste rol valt automatisch naar beneden wanneer de onderste rol op is. Type 304 afwerking satijnglans met roestvrij stalen behuizing en mechanisme. Diefstalbestendige spil met massieve stalen eindpinnen.

20031 (Niet getoond) HALFINBOUW DUBBELE TOILETROLHOUDER

Als 20030 maar geleverd met een RVS afwerkframe voor halfinbouw.



20650 ROVAL RVS SPIEGEL

De zachtgebogen randen vormen een unieke aanvulling tot de Roval collectie. Het kader van 1,2 mm roestvrij staal type 304 met satijnglans afwerking is naadloos gevormd met alle hoeken in verstek gelast en gepolijst. Alle randen zijn afgerond voor extra sterkte. Spiegel is 6,4 mm dik met 15 jaar waarborg tegen zilverbederf. Keuze uit verschillende maten.

20650-B (Niet getoond) Als 20650 maar met gehard glas.

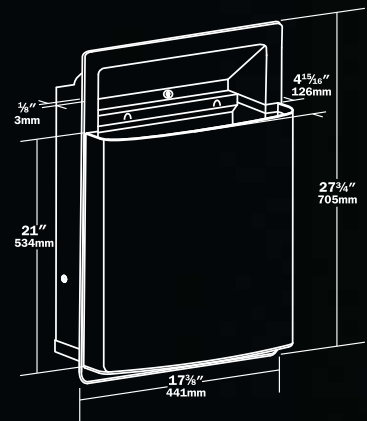


20826 OPBOUW AFVALBAK

Voor kant en zij kanten van afvalbak vervaardigd uit 0,9 mm roestvrij staal type 304 met satijnglans afwerking. Inhoud 48,8 L. Afmetingen: 384 x 584 x 216 mm).

20826-T (Niet getoond) OPBOUW AFVALBAK MET DEKSEL EN DRUKKLEP

Als 20826 maar met deksel en klep met veer. Capaciteit: 48,4 L.



Muuruitsparing: 400 x 660 x 100 mm

20458 HALFINBOUW UITNEEMBARE AFVALBAK

Gemakkelijk te onderhouden — uitneembare roestvrij stalen afvalbak vergrendeld in een inbouwframe met tuimelslot voor beveiliging. Capaciteit: 42,6 L. Vervaardigd uit 0,9 mm roestvrij staal type 304 met afwerking in satijnglans.



20655 ROVAL™ ROESTVRIJSTALEN SPIEGEL MET GEÏNTEGREERDE LEGPLANK

De zachtgebogen randen geven extra stevigheid en vormen een aanvulling op de rondingen van de ASI ROVAL™ Collectie. De spiegelomlijsting en de 15,2 cm diepe legplank met afgeronde voorrand zijn vervaardigd uit 1,2 mm roestvrij staal type 304 met afwerking satijn glans. De spiegelomlijsting is naadloos gevormd met alle hoeken in verstek gelast en gepolijst. Spiegel is 6,4 mm dik met 15 jaar waarborg tegen zilverbederf. Keuze uit verschillende afmetingen.

20655-B (Niet getoond) Als 20655 maar met gehard glas.



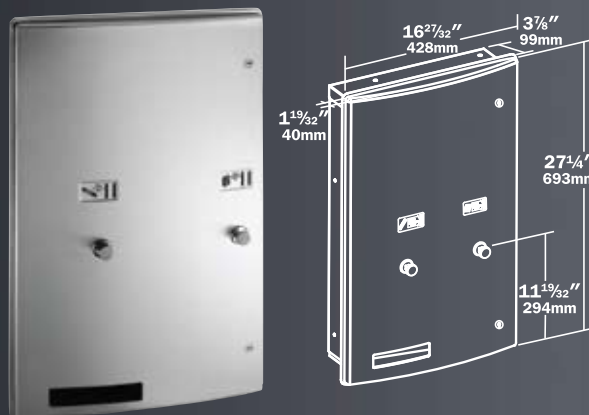
20692 OPBOUW LEGPLANK

De uit 1,2 mm roestvrij staal type 304 vervaardigde 15,2 cm diepe legplank met een 19 mm zachtgebogen rand vult op unieke wijze de afgeronde lijnen van de ASI Roval™ Collectie aan. Keuze uit verschillende afmetingen.



20852 OPBOUW AFVALBAKJE VOOR MAANDVERBAND

Het deksel en het bakje bestaan elk uit één stuk gevormde onderdelen. Het deksel is aan het afvalbakje bevestigd met een robuuste 3,6 mm onzichtbare pianoscharnier. Afmetingen: 185 x 253 x 89 mm.

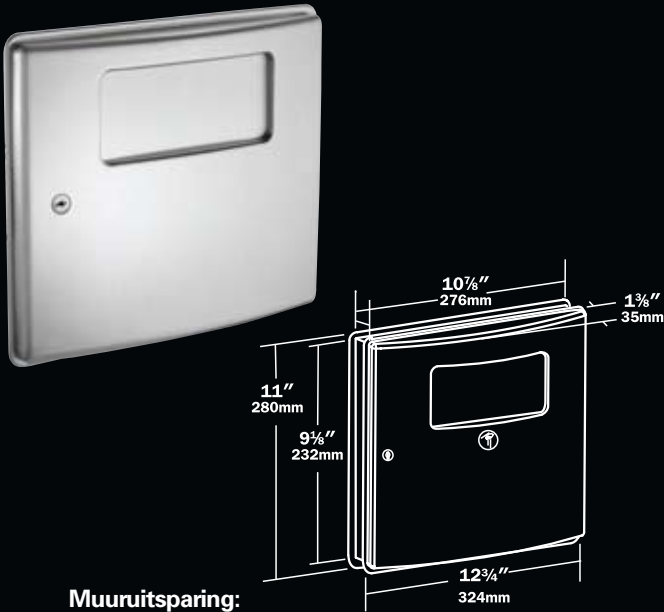


Muuruitsparing: 397 x 664 x 102 mm

204684 INBOUW DUO MAANDVERBAND & TAMPON VERDELER

Verdeelt 31 maandverbanden en 22 tampons. Deur vervaardigd uit 1,2 mm roestvrij staal type 304 met satijn glans afwerking, met twee verzonken cilindersloten. Het muntmechanisme is instelbaar om met munten van 25 cent, 50 cent of GRATIS (geen munt) te functioneren. De muntopvangbakjes hebben andere sloten en sleutels dan de deuren.

204684-9 (Niet getoond) Als 204684 maar met afwerkframe voor opbouwmontage.



Muuruitsparing:
289 x 244 x 102 mm (min.)

20470 INBOUW AFVALBAK VOOR MAANDVERBAND

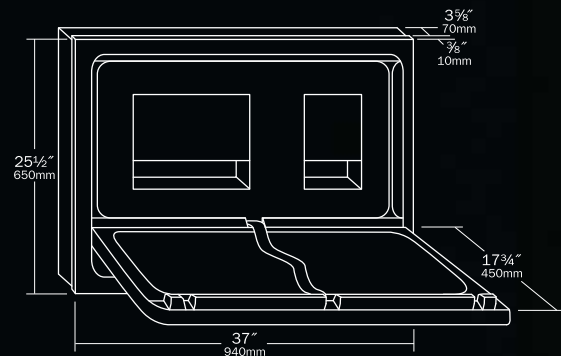
De sterke 3,6 mm verzonken pianoscharnier draagt bij tot de robuuste constructie. Uit één stuk gevormde naadloze deur van 0,8 mm roestvrij staal type 304 met satijnglans afwerking. Inhoud: 3,7 L.

20472 (Niet getoond) Als 20470 maar te bevestigen in scheidingswanden tot een dikte van 31,7 mm. De uitschuifbare afvalbak zorgt voor een perfecte pasvorm bij dikkere scheidingswanden.



20477-SM OPBOUW VERDELER VAN WC-BRILDOEKJES

Afgifte: 250 wc brildoeekjes. Vervaardigd uit 0,9 mm type 304 roestvrij staal met satijnglans afwerking. Afmetingen: 400 x 280 x 60 mm.



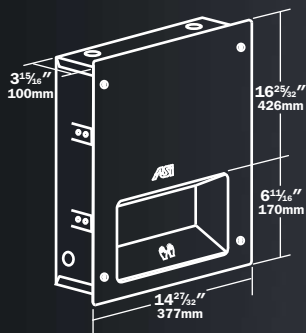
Muuruitsparing: 870 x 578 x 95 mm

9013 INBOUW ROESTVRIJ STALEN BABYVERSCHOONTAFEL

ADA-conform met gelaste roestvrijstalen constructie. Zichtbare oppervlakten zijn #4 RVS met satijnglans afwerking. De verschoonoppervlakte is van zeer resistent polyethyleen voorg gevormd om een kinderlichaam te ondersteunen. De tweedelig verstelbare veiligheidsriem en 181 kg draagcapaciteit waarborgen de veiligheid van het kind. Afmetingen geopend: 860 x 650 x 450 mm.



Door Architectural Record als "Beste Nieuw Product van 2009" gekozen.



Geluidsniveau
63 dB-A @ 2M

Muuruitsparing:
356 x 406 x 102 mm

**0133 VOLLEDIGE INBOUW
AUTOMATISCHE HANDENDROGER**
Volledig ingebouwde ADA-conforme handendroger. De duurzame 1,9 mm roestvrij stalen afdekkap in satijnglans en het naadloze design maken van dit product de ideale keuze voor elke sanitaire ruimte. 10 jaar waarborg.



Geluidsniveau
69 dB-A @ 2M

Muuruitsparing:
(in overeenstemming met ADA)
267 x 384 x 83 mm

**20199 ROVAL™ INBOUW HOGE
SNELHEID HANDENDROGER**
Deze hoogpresterende handendroger, met een droogtijd van 10 – 15 seconden, heeft een 1,2 mm roestvrij stalen afdekkap en is met zijn gebogen voorzijde en zacht afgeronde zijkanten een unieke aanvulling op de Roval™ Collectie. 5 jaar waarborg.



Geluidsniveau
Min: 59 dB-A @ 2M
Max: 72 dB-A @ 2M

0197-1-93 TURBO-Dri™ HOGE SNELHEID HANDENDROGER
Snel drogend — ongeveer 12 seconden. Robuuste, uit één stuk gevormde roestvrijstalen afdekkap met satijnglans afwerking. Regelbare luchtsnelheid en temperatuur. Energie efficiënt — Greenspec™ vermelding. 5 jaar waarborg.

0197-92 (Niet getoond) Met RVS hoogglans gepolijste afdekkap

0197-01 (Niet getoond) Met witte geëmailleerde afdekkap
Afmetingen: 205 x 287 x 180 mm.

0119 TURBO-Dri™ Halfinbouw set
Halfinbouw set die de uitsprong verkleint tot 10 cm, voor ADAAG- en CalDAG-conforme toepassingen en voor toegankelijkheid voor mindervalieden.

Muuruitsparing: 273 x 416 x 95 mm (min).



Geluidsniveau
63 dB-A @ 2M

10 CM DIEPE
OPBOUW
HANDENDROGER

0185 ROVAL™ HANDENDROGER MET STALEN KAP
Beschikbaar in Wit, Grijs, Zwart en Amandel of Roestvrij staal met afwerking in hoog- of satijnglans. 10 jaar waarborg.

Afmetingen (conform ADA):
367 x 275 x 100 mm.

0195 (Niet getoond) ROVAL™
HANDENDROGER IN GIETIJZER
Beschikbaar in Wit, Grijs, Zwart en Amandel.
10 jaar waarborg.

Afmetingen (conform ADA):
383 x 285 x 100 mm.



20333 OPBOUW AUTOMATISCHE ZEEPVERDELER
 Vervaardigd van gepolijst roestvrij staal type 304 op zichtbare oppervlakken. Handenvrije sensor werkt op batterijen. Ledverlichting op de voorkant geeft werking, batterijstatus en niveau van zeepvoorraad aan. Doorzichtig reservoir 1600 ml voor vloeibare zeep.



20365 AUTOMATISCHE SCHUIM-ZEEPVERDELER
 Een hoeveelheid schuim wordt onderaan uit het toestel gepompt telkens de op batterijen werkende sensor wordt geactiveerd. Inhoud: 1000 ml vloeibare schuimzeep met een brede waaier aan viscositeiten. Afmetingen: 140 x 276 x 102 mm.



20364 AUTOMATISCHE VERDELER VAN ZEEP OF ONTSMETTINGSMIDDEL
 Handenvrije, op batterijen werkende zeep- of ontsmettingsmiddel verdeler. Zelf in te stellen verdeelcyclus met vandaalbestendige magnetische sleutel. Naadloos getrokken roestvrij stalen omkasting type 304. Doorzichtige uitneembare inwendige tank om gemakkelijk het zeepniveau te controleren en bij te vullen. Ledverlichting geeft instelling en werking aan. Inhoud: 1000 ml. Afmetingen: 140 x 276 x 102 mm.



0362 AUTOMATISCHE VERDELER VAN ZEEP OF ONTSMETTINGSMIDDEL
 Handenvrije, op batterijen werkende, roestvrij stalen zeep- of ontsmettingsmiddel verdeler met satijnglans afwerking. Geschikt voor zepen met een hogere viscositeit en antibacteriële zepen. Inhoud: 800 ml bij gebruik van wegwerp zeepvullingen (van derden) of 900 ml bij gebruik van de meegeleverde hervulbare tank. Afmetingen: 122 x 270 x 105 mm.

0363 (Niet getoond) Als 0362 maar met een glanzend gepolijste afwerking.



9343 HORIZONTALE ZEEPVERDELER

Universele zeppomp. Onbreekbaar controle-raampje, verborgen bevestiging en vandaalbestendige schamierende vulklep bovenaan. Capaciteit: 1,4 L. Afmetingen: 185 x 163 x 94 mm.



20363 VERTICALE OPBOUW ZEEPVERDELER

Als 20364 maar met drukknop. Werking van de knop heeft conform ADAAG niet meer dan 2.27 kg druk nodig om te werken. De zacht afgeronde randen en rondingen vullen de ASI Roval™ Collectie aan. Inhoud: 1,7 L. Afmetingen: 140 x 276 x 102 mm.

ASI GARANTIE

Producten zijn gegarandeerd vrij van defecten in productie en materiaal voor een periode van één jaar vanaf aankoop. Alle producten die worden teruggezonden onder deze garantie worden gratis hersteld of vervangen.

Foto's en beschrijvingen in deze uitgave zijn geldig ten aanzien van de productie op het ogenblik van het in druk gaan van deze brochure. De fabrikant behoudt zich het recht voor om op elk moment wijzigingen en verbeteringen aan te brengen qua ontwerp en afmetingen.

DE ASI GROEP

De ASI Groep is uw enige partner voor accessoires voor sanitaire ruimtes, sanitaire scheidingswanden, vestiairekasten, rekken en schappen.

Scheidingswanden — Het meest complete gamma in de sector – scheidingswanden van roestvrij staal, massief plastic, poedergecoat staal, fenol, 1-kleurig fenol en plastic laminaat. Sinds 1957 bieden wij ontwerpers wereldwijd ontelbare keuzes aan om aan iedere behoefte te kunnen voldoen.

Vestiairekasten — de best ontwikkelde kasten en schappen in de sector, punt! Een uitgebreid gamma van materialen en kleuren (zoals staal, massief plastic en fenol) biedt de perfecte oplossing voor elke opberg toepassing.

Het is onze missie om onze klanten succesvol te maken door hen niet enkel een meerwaarde te bieden qua prijs maar eveneens door onze ervaring en service die de verwachtingen overtreffen. Dit doen wij door een superieur design, het grootste gamma kwaliteitsproducten in de sector en tevens een perfect product te leveren. Zo zorgen wij ervoor om altijd de meest geschikte producten en oplossingen aan te bieden, ongeacht de eisen van de klant.

Met ervaren bouwkundige vertegenwoordigers en serviceteams, zijn wij hier om u te helpen projecten aan te leveren die uiteenlopen van schitterende kantoorgebouwen, educatieve en sportfaciliteiten en van overheidsgebouwen tot ziekenhuizen, winkelketens, en vrijetijdscentra.

American Specialties Inc., Global Partitions, Accurate Partitions Corp. and ASI Storage Solutions Inc. maken allen deel uit van de ASI groep.



Surf naar
americanspecialties.com
voor ons compleet
assortiment accessoires



globalpartitions.com



accuratepartitions.com



asilockers.com



American Specialties, Inc.
441 Saw Mill River Rd, Yonkers, NY 10701
Tel: 914.476.9000 Fax: 914.476.0688
E-mail: info@americanspecialties.com Web: americanspecialties.com