

# COLLECTION ROVAL™

NOUVEAU !  
ÉDITION ÉLARGIE

DISTRIBUTEURS DE SERVIETTES



MIROIRS

DISTRIBUTEURS DE PAPIER DE TOILETTE



SECHES-MAINS ELECTRONIQUES



  
**ROVAL™**  
by **ASI®**

# COLLECTION ROVAL™

## NOUS PRÉSENTONS: LA COLLECTION ROVAL DE ASI®



ASI présente une collection d'accessoires de toilettes publiques ou de locaux sanitaires, qui ne sont pas seulement élégants, durables et exceptionnellement fonctionnels, mais qui en plus ont un meilleur design que tout autre produit de leur catégorie. En fait — la collection ROVAL™ vient de soulever le niveau.

Cette collection est étudiée pour des projets de premier plan ajoutant de l'élégance à n'importe quelle toilette publique ou local sanitaire sans devenir le centre d'attention. Les courbes subtiles, les portes pressées en une pièce sans joints et les serrures tambours encastrées font que la collection Roval est idéale pour des applications d'esthétique exigeante.



Des paniers à déchets complètement extractibles, des charnières robustes, un système de verrouillage intégral, une installation simple — la forme et la fonction s'harmonisent pour que cette collection soit votre sélection de premier choix dans la prescription des spécifications et dans le design de toilettes publiques pour le nouveau millénaire.

## *DES PRODUITS BEAUX, ENCORE AMÉLIORÉS*

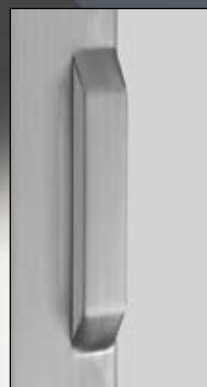
### AMERICAN SPECIALTIES, INC.

Un design supérieur et la gamme la plus développée de l'industrie sont les caractéristiques les plus importantes de nos accessoires de toilettes publiques. Depuis 1961, ASI a fourni des milliers de produits qui ont satisfait les dessinateurs les plus imaginatifs. ASI a apporté à nos clients la tranquillité d'esprit, qui, quoiqu'ils construisent, fera que les produits ASI résisteront aux années.

L'équipe de collaborateurs conscients de la qualité d'ASI opère en différents endroits du monde avec le support de représentants et une position stratégique mondiale, ce qui lui permet de répondre à vos besoins. Des architectes, dessinateurs, propriétaires de bâtiments, gérants d'installations et professionnels ont fait confiance aux produits ASI pour la réalisation de leurs projets les plus prestigieux pendant des décennies.

Au moment où vous prescrivez des produits Roval™, vous pouvez compter sur des accessoires de toilettes publiques qui ont les caractéristiques suivantes:

- **Esthétiquement agréables**  
*Le dessin courbé et le fini d'acier inoxydable satiné sont la sélection idéale pour les applications commerciales de toilettes haut de gamme*
- **Fonctionnellement supérieurs**  
*Les systèmes intégraux de verrouillage et les charnières noyées de type piano résisteront au temps*
- **Installation rapide**  
*Accès complet aux panneaux arrières facilite l'installation*
- **Entretien facile**  
*Le fini de l'acier inoxydable est facile à nettoyer et les corbeilles totalement extractibles permettent l'élimination des déchets facile.*
- **Prix compétitif**



*Système de verrouillage durable et intégral*

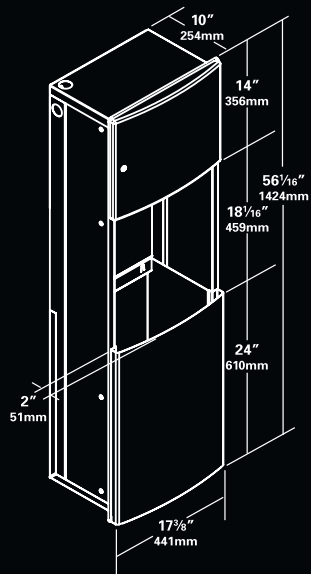


*Poubelles extractibles*



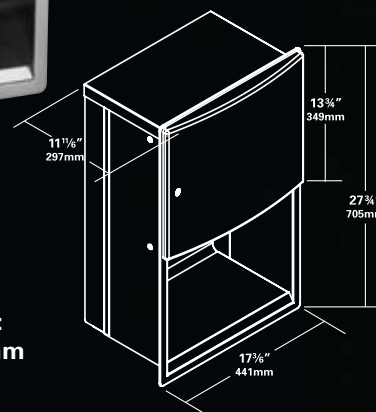
*Charnières noyées type piano*

# COLLECTION ROVAL™



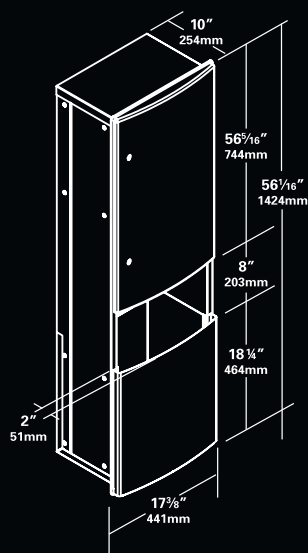
Ouverture mural:  
402 x 1389 x 254 mm

**204692A DISTRIBUTEUR DE SERVIETTES AUTOMATIQUE ENCASTRÉ ET POUBELLE EXTRACTIBLE**  
Fabriqué en acier inoxydable de 1,2 mm, type 304 et panier à déchets extractible de 67,2 L.



Ouverture mural:  
400 x 660 x 254 mm

**204523A DISTRIBUTEUR DE SERVIETTES AUTOMATIQUE ENCASTRÉ**  
Fabriqué en acier inoxydable de 0,8 mm en finition satinée.



Ouverture mural:  
402 x 1389 x 254 mm

**2046921A DISTRIBUTEUR DE SERVIETTES AUTOMATIQUE ENCASTRÉ ET POUBELLE EXTRACTIBLE POUR CONFORMITE ADAAG**

Avec panier à déchets plus petit de 51,1 L, qui permet une installation qui répond aux exigences d'accessibilité ADAAG. Étagère intérieure, idéale pour stockage de serviettes en papier.

## MANIÈRES DE MONTAGE DISPONIBLES

Tous les modèles sont disponibles en trois manières de montage:

Encastré: standard

Semi-encastré: ajouter un 6 au numéro du produit

Montage mural: ajouter un 9 au numéro du produit

## SOURCE D'ÉNERGIE

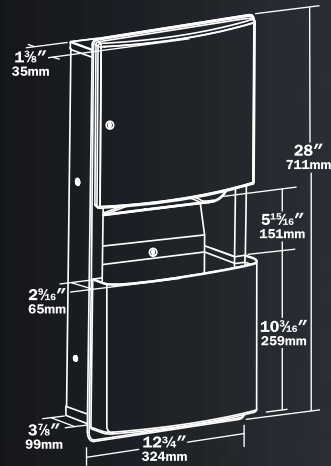
Tous les modèles peuvent être connecté au courant ou être alimenté par piles.

Avec piles: suffixe 'A' après la référence du produit indique que le modèle est alimenté par quatre (4) piles du type D (non incluses).

Au courant: remplacer le suffixe 'A' dans la référence du produit par le suffixe 'AC'.

## MÉCANISME AUTOMATIQUE

Tous les modèles distribuent automatiquement une longueur prédéterminée quand les mains entrent dans la zone de capteur. Le propriétaire peut déterminer la longueur de la serviette distribuée.

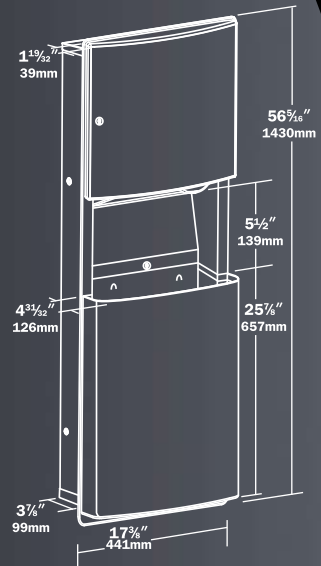


Ouverture mural: 286 x 672 x 100 mm

**204623 DISTRIBUTEUR DE SERVIETTES ENCASTRÉ AVEC POUBELLE EXTRACTIBLE**

Distribue 350 serviettes en papier pli-C, 475 serviettes en papier multi-plis. Poubelle extractible en acier inoxydable avec serrure cylindrique. 11,2 L. Porte en acier inoxydable de 1,2 mm type 304 en fini satiné avec serrure cylindrique et charnière cachée robuste 4,8 mm type piano pour la porte.

204623-9 (*Non présenté*) Pareil au 204623 mais avec un col pour montage mural.

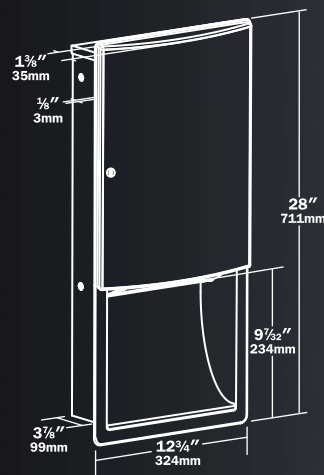


Ouverture mural: 397 x 1381 x 102 mm

**20469 DISTRIBUTEUR ENCASTRÉ DE SERVIETTES EN PAPIER AVEC POUBELLE**

Distribution de 600 serviettes en papier de feuilles pli "C" ou 800 feuilles de papier multi-plis. Poubelle extractible de 56 L. Porte en acier inoxydable de 1,2 mm type 304 avec charnières noyées robustes 4,8 mm type piano.

20469-9 (*Non présenté*) Pareil au 20469 mais avec col pour montage mural.



Ouverture mural: 286 x 672 x 100 mm

**20452 DISTRIBUTEUR DE SERVIETTES EN PAPIER**

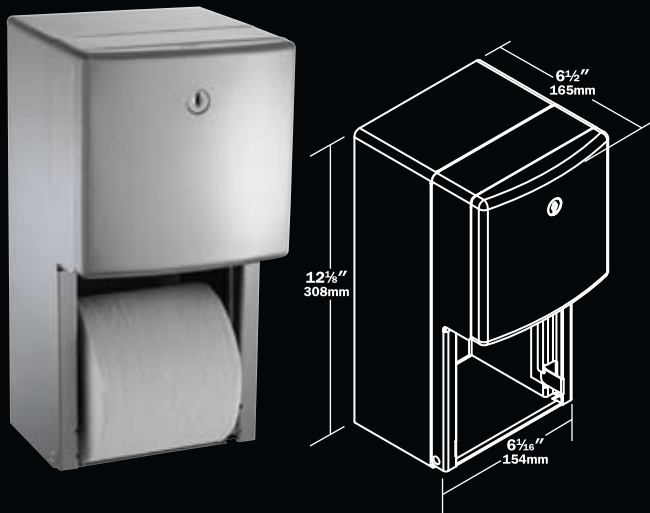
Distribue 600 serviettes en papier pli-C ou 800 serviettes en papier multi-plis. Porte d'acier inoxydable de 1,2 mm type 304 en fini satiné avec serrure cylindrique et charnière cachée robuste 4,8 mm type piano pour la porte.



**20210 DISTRIBUTEUR DE SERVIETTES EN PAPIER**

Distribue 400 serviettes pli-C ou 525 serviettes en papier multi-plis. Fabriqué en acier inoxydable de 0,8 mm type 304 finition satiné. Équipé d'une serrure cylindrique et charnière type piano en acier inoxydable.

Dimensions: 281 x 345 x 124 mm .



**20030 DISTRIBUTEUR DE PAPIER DE TOILETTE AVEC 2 ROULEAUX — MONTAGE MURAL**  
 Contient deux rouleaux avec un diamètre jusqu'à 133 mm (capacité des deux rouleaux 3600 feuilles). Le rouleau de réserve se met en place automatiquement quand le rouleau se termine. Boîtier et mécanisme d'acier inoxydable avec fini satiné. Des axes antivol avec extrémités intégrées en acier.

**20031 (Non présenté) DISTRIBUTEUR DE PAPIER DE TOILETTE AVEC 2 ROULEAUX — MONTAGE SEMI-ENCASTRÉ**  
 Pareil au 20030 sauf qu'il est équipé d'une bride pour être semi-encastré.



**20650 MIROIR ROVAL EN ACIER INOXYDABLE**  
 Les bords légèrement courbés forment un complément unique dans la collection Roval. Le cadre est fabriqué en acier inoxydable type 304 de 1,2 mm avec finition satinée et avec les coins soudés chanfreinés. Le miroir avec une épaisseur de 6,4 mm a 15 ans de garantie contre toute dégradation de l'argent. Plusieurs dimensions possible.

**20650-B (Non présenté) Pareil au 20650 mais avec du verre trempé.**



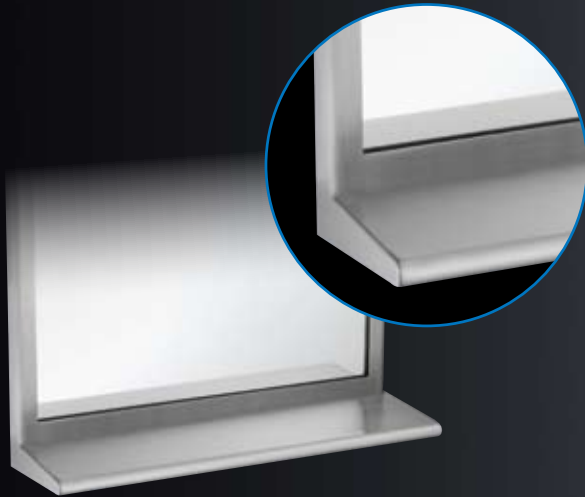
**20826 POUBELLE POUR MONTAGE MURAL**  
 Le front et côtés de la poubelle sont fabriqués en acier inoxydable 0,9 mm type 304 avec finition satinée. Capacité de 42 L. Dimensions: 384 x 584 x 216 mm.

**20826-T (Non présenté) POUBELLE POUR MONTAGE MURAL AVEC DESSUS FERMÉ ET CLAPET À RESSORT**  
 Pareil au 20826, mais avec dessus fermé et clapet à ressort. Capacité de 48,4 L.



Ouverture mural: 400 x 660 x 100 mm

**20458 POUBELLE EXTRACTIBLE SEMI-ENCASTRÉE**  
 Entretien facile — la poubelle extractible s'introduit facilement dans l'encadrement. Prévu d'une serrure cylindrique. Capacité de 42,6 L. Fabriqué en acier inoxydable de 0,8 mm type 304 avec finition satinée.



**20655 MIROIR EN ACIER INOXYDABLE AVEC ÉTAGÈRE INTEGEE**

Les coins légèrement courbés renforcent et forment un complément unique sur les lignes courbées de la collection Roval. Le cadre du miroir et l'étagère de 15.2 cm de profondeur avec le bord arrondi sont fabriqués en acier inoxydable de type 304 avec finition satinée. Le cadre est formé sans joints avec tous les coins soudés et chanfreinés avec finition satinée. Le miroir a une épaisseur de 6,4 mm avec 15 ans de garantie contre toute dégradation de l'argent. Plusieurs dimensions possible.

20655-B (Non présenté) Pareil au 20655 mais avec du verre trempé.



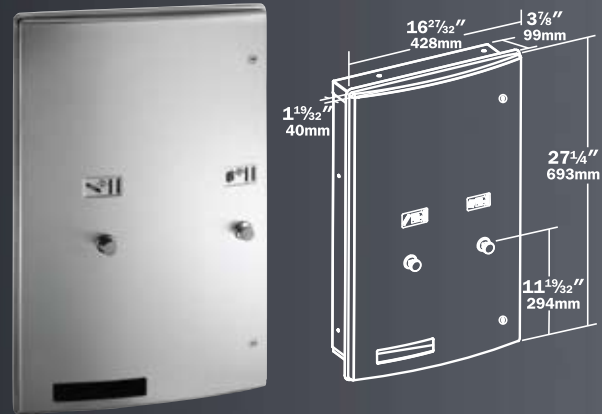
**20692 ÉTAGÈRE MURALE**

L'étagère mural, avec une profondeur de 15.2 cm, est fabriquée en acier inoxydable de 1,2 mm type 304, avec le bord frontal de 19 mm légèrement arrondi qui simplement complète les courbes de la collection ASI-Roval™. Plusieurs dimensions possible.



**20852 POUBELLE POUR SERVIETTES HYGIÉNIQUES — MONTAGE MURAL**

Le couvercle et la poubelle sont pressés en une pièce. Le couvercle est fixé à la poubelle avec une charnière encastrée robuste du type piano de 3,6 mm. Dimensions: 185 x 253 x 89 mm.

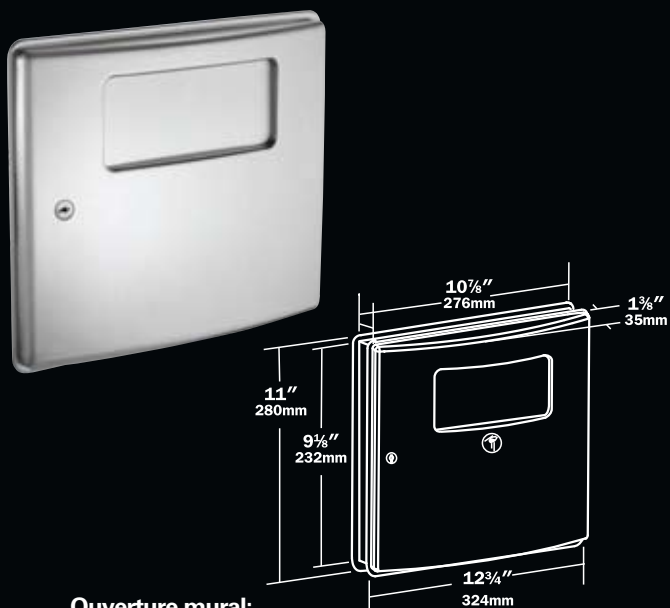


Ouverture mural: 397 x 664 x 102 mm

**204684 DISTRIBUTEUR DE TAMPONS ET SERVIETTES HYGIÉNIQUES ENCASTRÉ**

Distribue 31 serviettes et 22 tampons. Porte fabriquée en acier inoxydable de 1,2 mm type 304 fini satiné, avec deux serrures tambour. Mécanisme de monnaies ajustable pour 25 centimes, 50 centimes ou gratuit (sans monnaies). Les boîtes de monnaie ont une clé et serrure différente de celles des portes.

204684-9 (Non présenté) Pareil au 204684 mais avec col pour montage mural.



Ouverture mural:  
289 x 244 x 102 mm (min.)

## 20470 POUBELLE POUR SERVIETTES HYGIÉNIQUES ENCASTRÉE

Les charnières solides du type piano de 3,6 mm augmentent la construction robuste. Porte pressé sans joints en acier inoxydable de 0,8 mm type 304 avec finition satiné. Capacité 3,7 L.

20472 (Non présenté) Pareil au 20470 mais prévu pour montage dans des cloisons jusqu'à 3,1 cm d'épaisseur. La poubelle ajustable garantit une installation parfaite.



## 20477 DISTRIBUTEUR DE COUVRE-WC POUR MONTAGE MURAL

Capacité de 250 couvre-abattants. Fabriqué en acier inoxydable de 0,9 mm type 304 avec finition satinée. Dimensions: 400 x 280 x 60 mm.



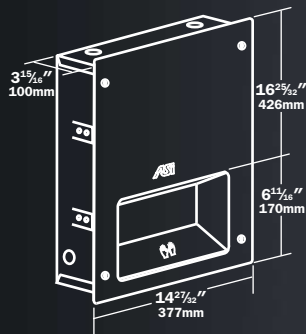
Ouverture mural: 870 x 578 x 95 mm

## 9013 TABLE À LANGES ENCASTRÉE EN ACIER INOXYDABLE

Conforme aux normes ADA grâce à une construction soudée en acier inoxydable. Les surfaces visibles ont une finition satinée. La surface pour changer les langes est en plastique, résistant aux impacts forts, préformé pour loger le corps du bébé. La ceinture de sécurité réglable et la capacité de charge de 181 kg garantissent la protection du bébé. Dimensions: (ouvert) 860 x 650 x 450 mm.



«Meilleur Nouveau  
Produit de 2009»  
sélectionné par  
Architectural Record.



Niveau sonore  
63 dB-A @ 2M

Ouverture mural:  
356 x 406 x 102 mm

#### 0133 SÈCHE-MAINS

#### ELECTRONIQUE TOTALEMENT ENCASTRÉ

Sèche-mains totalement encastré conforme aux normes ADA. Le front en acier inoxydable de 1.9 mm avec finition satinée et le dessin sans joints le rend idéal pour n'importe quel sanitaire. 10 ans de garantie.



Niveau sonore  
69 dB-A@ 2M

Ouverture mural: 267 x 384 x 83 mm

#### 20199 ROVAL SÈCHE-MAINS RAPIDE ENCASTRÉ

Ce sèche-mains de grande performance, avec un temps de séchage entre 10 – 15 secondes, a une couverture d'acier inoxydable de 1,2 mm et complète la Collection Roval avec son devant courbé et ses coins légèrement rayonnés. 5 ans de garantie.



Niveau sonore  
Min: 59 dB-A @ 2M  
Max: 72 dB-A @ 2M

#### 0197-1-93 TURBO-Dri™ SÈCHE-MAINS A HAUTE CAPACITÉ

Séchage rapide — en moins de 12 secondes. Coque en acier inoxydable satiné d'une pièce. Débit d'air et température réglables. Énergétiquement efficace — Inclus dans la liste Greenspec™. 5 ans de garantie

0197-92 (Non présenté) Acier Inoxydable poli.

0197-01 (Non présenté) En finition blanc émaillé.

Dimensions: 205 x 287 x 180 mm (min).

#### 0119 TURBO-Dri™ KIT SEMI-ENCASTRÉ

Jeux semi encastrables réduisant la projecture à 10 cm maximum pour applications conformément à ADA et CalDAG et accès pour personnes avec handicap.

Ouverture mural: 273 x 416 x 95 mm (min).



Niveau sonore  
63 dB-A @ 2M

SÈCHE-MAINS  
MONTAGE  
MURAL 10 cm  
DE PROFONDEUR

#### 0185 PROFIL™ SÈCHE-MAINS ROVAL AVEC COQUE EN ACIER

Disponible en blanc, gris, noir ou et couleur amande ou en acier inoxydable brillant et satiné. 10 ans de garantie.

Dimensions (Conforme aux normes ADA):  
367 x 275 x 100 mm.

#### 0195 (Non présenté) SÈCHE-MAINS ROVAL DE FER COULÉ

Disponible en blanc, gris, noir et couleur amande. 10 ans de garantie.

Dimensions: (Conforme aux normes ADA)  
383 x 285 x 100 mm.



## 20333 DISTRIBUTEUR AUTOMATIQUE DE SAVON POUR MONTAGE DANS TABLETTE

Fabriqu  en acier inoxydable poli type 304 sur les surfaces expos es. Avec d tection mains libres. Fonctionnement par piles. Les leds, dans la partie frontale, indiquent la fonction, l' tat de la batterie et le niveau de savon. R servoir transparent, contenant 1600 ml de savon liquide.



## 20365 DISTRIBUTEUR AUTOMATIQUE DE SAVON EN MOUSSE

Une goutte de mousse est pomp e du gicleur de fond chaque fois qu'un objet est plac  dans la distance de la d tection   mains libres. Fonctionnement par piles. Contient 1000 ml de savons mousse liquide dans une grande gamme de viscosit . Dimensions: 140 x 276 x 102 mm.



## 20364 DISTRIBUTEUR AUTOMATIQUE DE SAVON ET D SINFECTANT

Distributeur de savon ou d sinfectant   mains libres. Fonctionnement par piles. Temporisation r glable, avec cl  magn tique contre le vandalisme. Coque en acier inoxydable type 304 sans joints. R servoir extractible transparent pour voir le niveau du savon. La led indique le remplissage et le fonctionnement. Capacit : 1000 ml. Dimensions: 140 x 276 x 102 mm.



## 0362 DISTRIBUTEUR AUTOMATIQUE DE SAVON ET D SINFECTANT

Distributeur de savon en acier inoxydable avec finition satin e, mains libres. Fonctionnement   piles. Parfait pour savons   haute viscosit  ou d sinfectants. Capacit : 800 ml utilisant cartouches   jeter (par des tiers) ou 900 ml en utilisant le r servoir rechargeable livr . Dimensions: 122 x 270 x 105 mm.

0363 (*Non pr sent *) Pareil au 0362 mais avec fini poli brillant.



**9343 DISTRIBUTEUR DE SAVON HORIZONTAL**  
Distributeur de savon multi usages. Fenêtre incassable pour contrôle du niveau de savon. Fixation invisible et clapet de remplissage avec charnière contre le vandalisme. Capacité: 1,4 L. Dimensions: 185 x 163 x 94 mm.



**20363 DISTRIBUTEUR DE SAVON MURAL VERTICAL**  
Pareil au 20364 mais avec bouton de pression. L'opération de la vanne répond aux normes ADAAG, avec pas plus de 2,27 kg de pression pour fonctionner. Les bords sont légèrement rayonnés et complètent les courbes de la Collection ASI Roval. Capacité: 1,7 L. Dimensions: 140 x 276 x 102 mm.

## LA GARANTIE ASI

La garantie que les produits soient exempts de défauts de fabrication et de matériaux est valable un an à partir de la date d'achat. N'importe quel produit retourné selon la garantie sera réparé ou remplacé gratuitement.

Les illustrations et descriptions données sont applicables à la production à partir de la date de ce catalogue. Le fabricant se réserve le droit de réaliser des modifications et améliorations en dessins et dimensions à n'importe quel moment.

## LE GROUPE ASI

Le Groupe ASI est votre partenaire unique pour les accessoires de toilettes publiques, cloisons sanitaires, armoires vestiaires ou autres produits de stockage.

**Cloisons sanitaires** — La ligne la plus complète disponible dans l'industrie — des cloisons sanitaires armoires vestiaires en acier inoxydable, du plastique massif, de l'acier revêtu de poudre enrobée, du phénol et du plastique laminé. Depuis 1957 nous offrons aux dessinateurs du monde entier de nombreuses options qui répondent à chaque besoin.

**Armoires vestiaires** — Les meilleures étagères et armoires vestiaires dessinés dans l'industrie d'avant-garde. Une grande variété de couleurs et matériaux (inclus acier, le plastique solide et phénolique) offrent la solution parfaite pour n'importe quelle application de stockage.

Notre mission est de contribuer au succès de nos clients en leur apportant non seulement une valeur ajoutée, mais aussi un prix et une expérience qui surpassent les attentes. Nous y arrivons grâce à un design supérieur, le plus grand assortiment de qualité du métier et la fabrication de haute technologie afin de garantir que nous puissions offrir tout ce dont nos clients ont besoin et chaque fois qu'ils en ont besoin.

Avec des représentants experts en architecture et des équipes au service du client, nous sommes à votre disposition pour vous aider à présenter des projets qui vont de bureaux de catégorie mondiale, d'installations éducatives et sportives, de bâtiments gouvernementaux jusqu'à des hôpitaux, des chaînes de boutiques, des complexes hôteliers ou de loisirs.

American Specialties, Inc., Global Partitions, Accurate Partitions Corp. et ASI Storage Solutions Inc. font toutes part du groupe ASI.



Pour notre assortiment complet d'accessoires de toilettes publiques, voir [www.americanspecialties.com](http://www.americanspecialties.com)



[globalpartitions.com](http://globalpartitions.com)



[accuratepartitions.com](http://accuratepartitions.com)



[asilockers.com](http://asilockers.com)



American Specialties, Inc.  
441 Saw Mill River Rd, Yonkers, NY 10701  
Tel: 914.476.9000 Fax: 914.476.0688  
E-mail: [info@americanspecialties.com](mailto:info@americanspecialties.com) Web: [americanspecialties.com](http://americanspecialties.com)