

ROVAL™ KOLLEKTION

NEU!
Erweiterte Edition



SPIEGEL



PAPIERHANDTUCHSPENDER



TOILETTPAPIERSPENDER



AUTOMATISCHE HÄNDETROCKNER


ROVAL™
by **ASI®**

ROVAL™ KOLLEKTION

WIR STELLEN VOR: ROVAL™ by ASI



ASI stellt eine Kollektion von Waschraumzubehör vor, die nicht nur elegant, langlebig und außergewöhnlich funktionell sind, sondern zusätzlich ein besseres Design haben, als alle anderen Produkte dieser Art. Die Roval™ Kollektion, hat die Messlatte wirklich höher gelegt.

Diese Kollektion ist für High-End-Projekte bestimmt und verleiht jedem Waschraum zusätzliche Eleganz, ohne sich zu sehr in den Blickpunkt zu stellen. Mit subtilen Rundungen, nahtlos verschweißten Türen aus einem Stück und glatten Verschlüssen, befriedigt die Roval Kollektion auch die höchsten ästhetischen Ansprüche.



Komplett entnehmbare Abfallbehälter, robuste Scharniere, integrierte Verschlussysteme, einfache Montage — Form und Funktion vereinigen sich in dieser Kollektion erster Wahl, wenn es darum geht den höchsten Ansprüchen gerecht zu werden und Waschräume für das nächste Millennium zu planen.

WUNDERBARE PRODUKTE, NOCH BESSER!

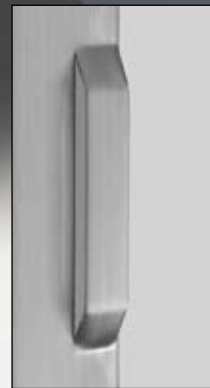
AMERICAN SPECIALTIES, INC.

Ausgezeichnetes Design und die umfangreichste Serie an industriellen Produkten kennzeichnen unser Waschraumzubehör. Seit 1961 hat ASI tausende von Produkten hergestellt, welche selbst die anspruchvollsten Designer zufrieden gestellt haben und unseren Kunden die Gewissheit gegeben haben, dass ASI für jedes Bauprojekt das passende Produkt hat, welches zudem einer jahrelangen Beanspruchung standhält.

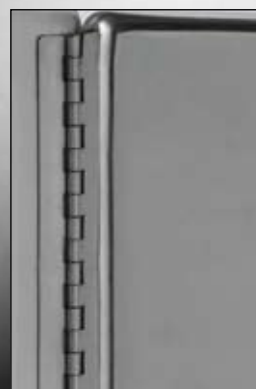
Das ASI Team besteht aus qualitätsbewussten Mitarbeitern in mehreren Fabriken, die durch Vertreter aus unzähligen Niederlassungen weltweit unterstützt werden, strategisch gut positioniert um Ihren Anforderungen gerecht zu werden. Architekten, Designer, Bauherren, Monteure und Baufachleute vertrauen den ASI Produkten seit Jahrzehnten bei vielen prestigeträchtigen Projekten im In- und Ausland.

Wenn Sie Roval™ beschreiben wollen, sprechen Sie von Waschraumzubehör das:

- **Ansprechend aussieht**
Das geschwungene Design und das gebürstete Edelstahlfinish sind die beste Wahl für High-end Waschraumtechnik.
- **Funktionell ausgezeichnet ist**
Langlebige integrierte 4,8 mm Verriegelungssysteme mit Stangenscharnieren vom Typ Klavierband
- **Einfach montierbar ist**
Perfekter Zugriff zu den hinteren Platten zur Vereinfachung der Montage
- **Einfach gewartet werden kann**
Die Oberflächen aus Edelstahl sind einfach zu reinigen und komplett entnehmbare Abfallbehälter vereinfachen das Ausleeren des Inhalts
- **Konkurrenzfähiger Preis**



Langlebiges,
integriertes
Verriegelungssystem

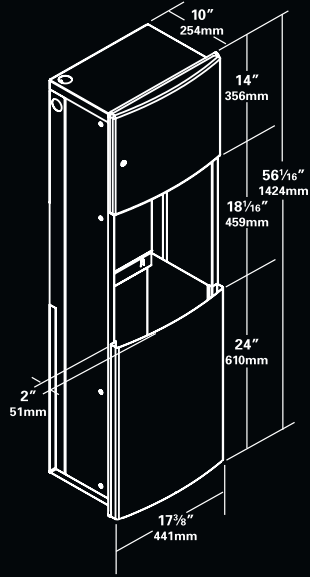


Stangenscharniere
Typ Klavierband



Abnehmbare Abfallbehälter

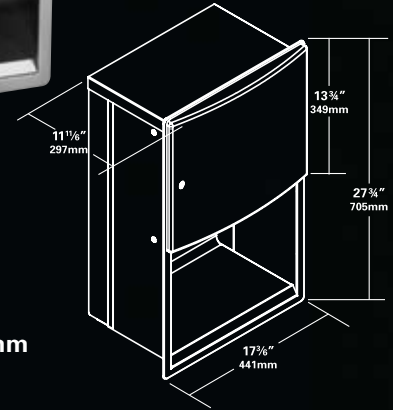
ROVAL™ KOLLEKTION



Bauöffnung: 402 x 1389 x 254 mm

204692A EINGEBAUTER PAPIERHANDTUCHSPENDER MIT ABFALLBEHÄLTER

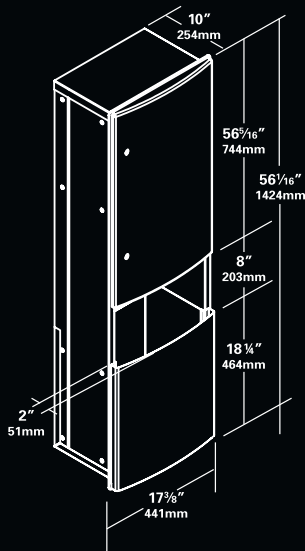
Hergestellt aus Edelstahl 1,2 mm, Typ 304 und abnehmbarem Abfallbehälter mit 67,2 L.



Bauöffnung:
400 x 660 x 254 mm

204523A TEILEINGEBAUTER AUTOMATISCHER PAPIERHANDTUCHSPENDER MIT ENTNEHMBAREM ABFALLKORB

Hergestellt aus 0,8 mm satiniertem Edelstahl.



Bauöffnung:
402 x 1389 x 254 mm

2046921A EINGEBAUTER AUTOMATISCHER PAPIERHANDTUCHSPENDER MIT ABFALLBEHÄLTER ENTSPRECHEND DER ADAAG NORMEN
Kleinerer Abfallbehälter, mit 51,1 L Inhalt, was den ADA Anforderungen entspricht. Innen befindet sich eine Ablage für die Lagerung der Papierhandtücher.

EHRHÄLTICHE BEFESTIGUNGSMÖGLICHKEITEN

Alle Geräte sind mit drei unterschiedlichen Befestigungsmöglichkeiten erhältlich:

Versenkt — Standard

Halb-versenkt — fügen Sie der Produktnummer -6 hinzu

Oberflächenmontage — fügen Sie der Produktnummer -9 hinzu

STROMVERSORGUNGSEINHEITEN

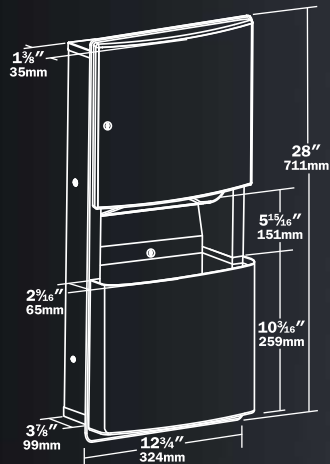
sind entweder verkabelt oder batteriebetrieben.

Batteriebetrieben — Der Anhang „A“ bei der Produktnummer gibt an, dass die Einheit von vier (4) D-Batterien (nicht mitgeliefert) betrieben wird

Verkabelt — ersetzen Sie den Anhang „A“ durch „AC“ bei der Produktnummer

AUTOMATISCHEM MECHANISMUS

Einheiten mit automatischem mechanismus geben eine vorbestimmte Länge aus, wenn die Hände in den Sensorenbereich gehalten werden. Der Besitzer kann die ausgegebene Länge bestimmen.

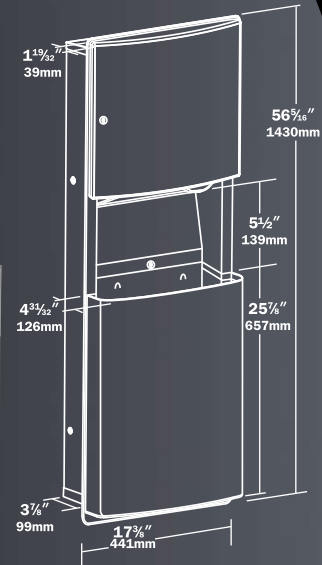


Bauöffnung: 286 x 672 x 100 mm

204623 EINGEBAUTER PAPIERHANDTUCHSPENDER MIT ENTNEHMBAREM ABFALLBEHÄLTER

Für 350 Papierhandtücher mit C-Falzung oder 475 Papierhandtücher mit Z/multifold Falzung. Entnehmbarer Behälter aus Edelstahl mit Zylinderschloss. 11,2 L Satinierte 1,2 mm Edelstahltüre mit Zylinderschloss und robustem 4,8 mm Stangenscharnier/Klavierband in der Türe.

204623-9 (Nicht abgebildet) Wie 204623 aber mit Montageband zur Aufputzmontage.

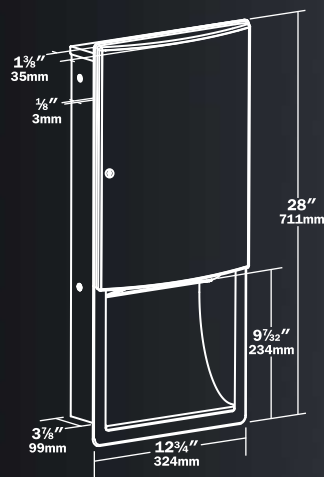


Bauöffnung: 397 x 1381 x 102 mm

20469 EINGEBAUTER PAPIERHANDTUCHSPENDER MIT ABFALLBEHÄLTER

Papierhandtuchspender für 600 Blatt mit C-Falzung und 800 Blatt mit Z Falzung/multifold. Entnehmbarer Abfallbehälter 56 L. Türe aus 1,2 mm Edelstahl Typ 304 mit robusten Stangenscharnieren/Klavierband 4,8 mm.

20469-9 (Nicht abgebildet) Gleich wie 20469, aber mit Montageband zur Aufputzmontage.



Bauöffnung: 286 x 672 x 100 mm

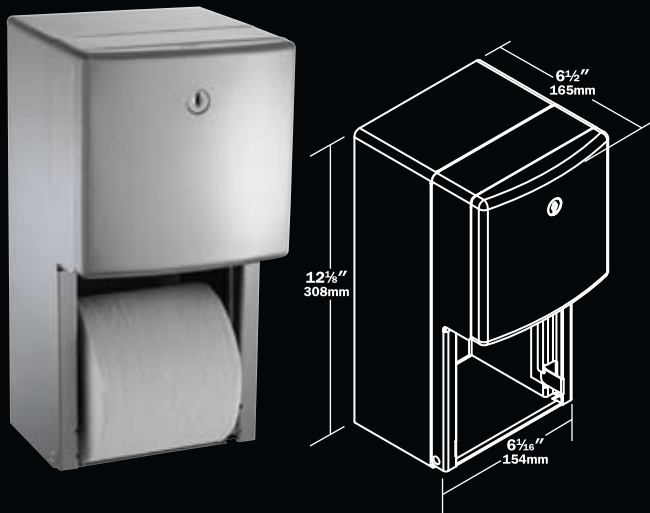
20452 PAPIERHANDTUCHSPENDER

Für 600 Papierhandtücher mit C-Falzung oder 800 Papierhandtücher mit Z Falzung/multifold Satinierte 1,2 mm Edelstahltüre mit Zylinderschloss und robustem 4,8 mm Stangenscharnier/Klavierband in der Türe.



20210 PAPIERHANDTUCHSPENDER

Für 400 Papierhandtücher mit C-Falzung oder 525 Papierhandtücher mit Z/multifold Falzung ohne Justierung. Aus satiniertem Edelstahl 0,8 mm vom Typ 304. Mit Zylinderschloss und robustem Edelstahl Stangenscharnier/Klavierband. Gesamtgröße: 281 x 345 x 124 mm.



20030 WC-PAPIERSPENDER ZUR AUFPUTZMONTAGE FÜR ZWEI ROLLEN

Befüllbar mit 2 Rollen bis zu 133 mm Durchmesser (Gesamtmenge bei 2 Rollen 3600 Blatt). Die obere Rolle fällt automatisch nach unten, wenn die untere aufgebraucht ist. Kasten und Mechanismus aus satiniertem Edelstahl. Diebstahlsichere Spindeln mit integrierten verchromten Anschlussstiften.

20031 (Nicht abgebildet) WC-PAPIERSPENDER TEILVERSENKT FÜR ZWEI ROLLEN

Wie 20030 mit Flansch zur teilversenkten Montage.



20650 EDELSTAHL SPIEGEL

Die Kanten sind leicht abgerundet und einmalig in der Roval Kollektion. Der satinierte 1,2 mm Edelstahlfrahmen vom Typ 304 ist vorne nahtlos verarbeitet mit verschweißten und polierten Ecken, die auf Gehrung geschnitten sind. Alle Kanten sind zur Erhöhung der Widerstandsfähigkeit gerundet. Die Spiegelstärke beträgt 6,4 mm und hat 15 Jahre Garantie auf Beschädigung des Silbers. Verschiedene Größen sind lieferbar.

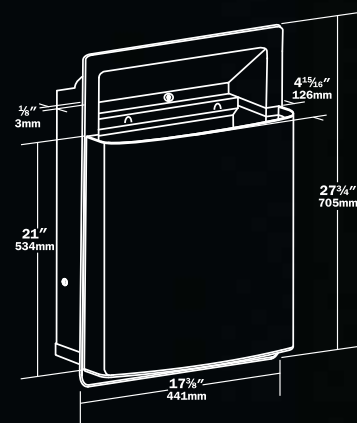
20650-B (Nicht abgebildet) So wie 20650, aber mit Hartglass.



20826 ABFALLBEHÄLTER ZUR AUFPUTZMONTAGE

Vorder- und Seitenteile des Behälters sind aus satiniertem Edelstahl 0,9 mm vom Typ 304. Inhalt 48,8 L. Gesamtgröße: 384 x 584 x 216 mm.

20826-T (Nicht abgebildet) ABFALLBEHÄLTER ZUR OBERFLÄCHENMONTAGE MIT TÜR ZUM DRÜCKEN
Wie 20826, aber oben geschlossen und Türe mit Feder. Inhalt 48,4 L.



Bauöffnung: 400 x 660 x 100 mm

20458 TEILVERSENKTER ABNEHMBARER MÜLLBEHÄLTER

Pflegeleicht — entnehmbarer Behälter im Kasten integriert mit Sicherheits-Zylinderschloss. Befüllmenge 42,6 L. Aus satiniertem Edelstahl 0,9 mm vom Typ 304.



20655 ROVAL™ EDELSTAHL SPIEGEL MIT INTEGRIERTER REGALOBERFLÄCHE

Die weich abgerundeten Kanten bieten zusätzliche Unterstützung und ergänzen die Kurven der ASI Royal™ Kollektion. Der Spiegelrahmen und die 152,4 mm breite Ablagefläche wurden mit satiniertem 1,2 mm Edelstahl vom Typ 304 hergestellt. Der Spiegelrahmen hat polierte, abgerundete Ecken und der Spiegel besteht aus einer 6,4 mm dicken Glasplatte. 15 Jahre Garantie auf Beschädigung des Silbers. Auswahl an unterschiedlichen Grössen.

20655-B (Nicht abgebildet) So wie 20655, aber mit Hartglas.



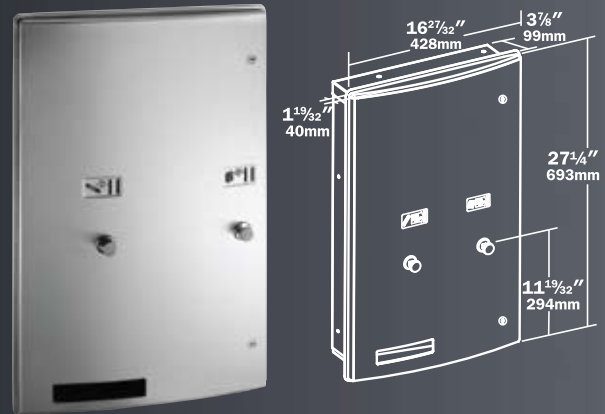
20692 WANDREGAL

Inspiriert von den Kurven der ASI Royal™ Kollektion, von 1,2 mm Edelstahl vom Typ 304 mit einer Breite von 152,4 mm und einer abgerundeten Kante von 19 mm, leicht poliert. Maße nach Wahl.



20852 OBERFLÄCHENMONTIERBARER-HYGIENEABFALLBEHÄLTER

Deckel und Behälter sind beide aus einem Teil konstruiert. Der Deckel ist mit Hilfe eines versteckten 3,6 mm Stangenschaniers/Klavierband befestigt. Gesamtgrösse: 185 x 253 x 89 mm.

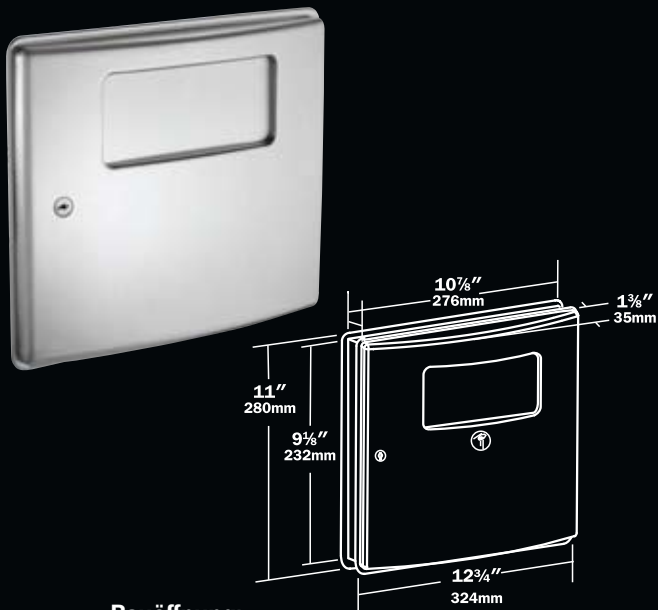


Bauöffnung: 397 x 664 x 102 mm

204684 KOMBINIERTER BINDEN- UND TAMPONSPENDER

Füllinhalt 31 Binden und 22 Tampons. Mit zwei Verschlüssen. Einwurf umstellbar auf 25 Cent und 50 Cent Münzen oder GRATIS (ohne Münze). Die Münzbehälter haben andere Schlösser als die Türen.

204684-9 (Nicht abgebildet) wie 204684 aber mit Montageband bei Aufputzmontage.



Bauöffnung:
289 x 244 x 102 mm (min.)

20470 EINBAU-HYGIENEABFALLBEHÄLTER

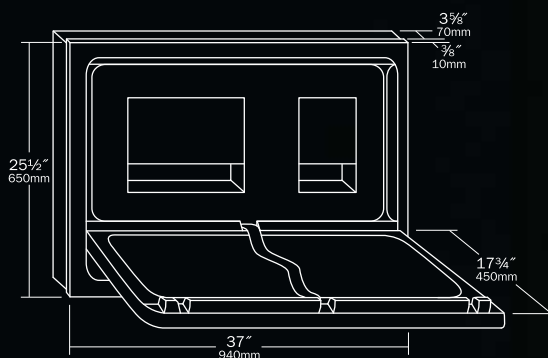
Ein haltbares 3,6 mm Stangenscharnier/Klavierband trägt noch zusätzlich zur Robustheit der Konstruktion bei. Nahtlos verarbeitete Tür aus einem Stück in 0,8 mm satiniertem Edelstahl vom Typ 304. Inhalt: 3,7 L.

20472 (Nicht abgebildet) Wie 20470 aber geeignet für Abtrennungen bis zu einer Stärke von 31,7 mm. Der Edelstahl-Abfallbehälter passt sich perfekt an.



20477-SM WC-AUFLAGENSPENDER ZUR AUFPUTZMONTAGE

Fasst bis zu 250 WC-Sitzauflagen. Aus satiniertem Edelstahl 0,8 mm vom Typ 304. Gesamtgrösse: 400 x 280 x 60 mm.



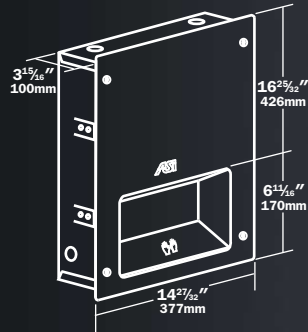
Bauöffnung: 870 x 578 x 95 mm

9013 EINBAU BABY WICKELTISCH AUS EDELSTAHL

Geschweißte Edelstahl Konstruktion entsprechend der ADA-Normen. Außenflächen satiniert Nr. 4. Innenflächen aus schlagfestem Kunststoff konkave Form, angepasst an den Babykörper. Der verstellbare Sicherheitsgurt und eine statische Belastung von bis zu 181 kg sorgen für die Sicherheit des Babys. Gesamtgrösse (offen): 860 x 650 x 450 mm.



„Bestes Neues Produkt“ für 2009 ausgewählt vom Architectural Record.



Schalldruckpegel (Anzahl der Dezibel) 63 dB-A @ 2M

Bauöffnung: 356 x 406 x 102 mm

0133 AUTOMATISCHER EINBAU-HÄNDETROCKNER
Einbau- Händetrockner entsprechend ADA-Norm. Abdeckung aus satiniertem Edelstahl Kaliber 14, nahtlos verarbeitet, ideal für jeden Waschraum. 10 Jahre Garantie



Schalldruckpegel (Anzahl der Dezibel) 69 dB-A @ 2M

Bauöffnung: (entsprechend ADA) 267 x 384 x 83 mm

20199 ROVAL™ VERSENKTER HOCHGESCHWINDIGKEITS-HÄNDETROCKNER
Dieser leistungsstarke Händetrockner mit einer Trockenzeit von 10-15 Sekunden ist mit 1,3 mm Edelstahl beschichtet und passt zur Kollektion Roval durch seine geschwungene Vorderseite und die leicht polierten Ecken. 5 Jahre Garantie.



Geräuschpegel (decibels)
Min: 59 dB-A @ 2M
Max: 72 dB-A @ 2M

0197-1-93 TURBO-Dri™ HOCHGESCHWINDIGKEITS-HÄNDETROCKNER
Schnelles Trocknen — ungefähr 12 Sekunden. Langlebige Abdeckung aus satiniertem Edelstahl. Einstellbare Luftgeschwindigkeit und Temperatur. Energiesparend — in der Greenspec™ Liste. 5 Jahre Garantie.

0197-92 (Nicht abgebildet) aus poliertem Edelstahl

0197-01 (Nicht abgebildet) Ausführung mit weißem Lack

Gesamtgröße: 205 x 287 x 180 mm (min).

0119 TURBO-Dri™ Einbaukit zur Halbversenkung

Das Einbaukit zur Halbversenkung reduziert den Vorsprung um 10 cm und erfüllt sowohl die Anforderungen der ADAAG und CalDAG, welche die problemlose Zugänglichkeit für behinderte Personen verlangen.

Bauöffnung: 273 x 416 x 95 mm (min).



Schalldruckpegel (Anzahl der Dezibel) 63dB-A @ 2M

TROCKNER ADA ZUR WANDMONTAGE IN 10 cm TIEFE

0185 ROVAL™ HÄNDETROCKNER MIT STAHLABDECKUNG
Verfügbar in Weiß, Grau, Schwarz und Beige, poliertes und satiniertes Edelstahl. 10 Jahre Garantie

Gesamtgröße (entsprechend ADA): 367 x 275 x 100 mm.

0195 (Nicht abgebildet) ROVAL™ HÄNDETROCKNER AUS GUSSEISEN
Verfügbar in Weiß, Grau, Schwarz und Beige. 10 Jahre Garantie

Gesamtgröße (entsprechend ADA): 383 x 285 x 100 mm.



20333 AUTOMATISCHER SEIFENSPENDER ZUR AUFPUTZMONTAGE

Hergestellt aus Edelstahl vom Typ 304. An den sichtbaren Flächen mit Infrarot-Detektor. Batterie-Betrieb. Die LED-Anzeigen vorne zeigen Funktion, Batterie-Ladung und Seifenstand an. Füllmenge des durchsichtigen Behälters 1.600 ml Flüssigseife.



20365 AUTOMATISCHER SCHAUMSEIFENSPENDER

Enthält 1000 ml flüssiger Schaumseife mit einer Viskosität zwischen 5 – 1500 cP (MP-as). Ein Tropfen Schaum mit 7 bis 9 cm³ wird immer dann hoch gepumpt, wenn ein Objekt sich im Bereich des Sensors befindet. Gesamtgrösse: 140 x 276 x 102 mm.



20364 AUTOMATISCHER SEIFENSPENDER

Batteriebetriebener Seifenspender zur berührungslosen Bedienung, magnetischer Schlüssel zur Einstellung der Abgabemenge und Diebstahlsicherung. Nahtlose Edelstahlbeschichtung vom Typ 304. Durchsichtiger entnehmbarer innerer Behälter mit gut sichtbarem Seifenstandsanzeiger. LED zeigt Füllung und Funktion an. Inhalt: 1000 ml. Gesamtgrösse: 140 x 276 x 102 mm.



0362 AUTOMATISCHER SEIFENSPENDER

Seifenspender aus satiniertem Edelstahl mit berührungsloser Bedienung. Batterie-Betrieb. Auch für höhere Viskosität und antiseptische Seifen geeignet. Füllmenge: 800 ml bei Verwendung von nachfüllbaren, lieferbaren (durch Dritte) Seifenpatronen oder Verwendung der mitgelieferten, nachfüllbaren Seifenpatrone. Gesamtgrösse: 122 x 270 x 105 mm.

0363 (Nicht abgebildet) wie 0362 ausgenommen glänzend poliertes Finish.



9343 HORIZONTALER SEIFENSPENDER
Universal-Seifenspender für Flüssigseife aller Art, Händewaschlotion und antiseptische Seife. Vandalismushemmende Ausführung. Inhalt: 1,4 L. Gesamtgröße: 185 x 163 x 94 mm.



20363 SEIFENSPENDER ZUR VERTIKALEN WANDMONTAGE
Wie 20364, aber mit einem Druckknopf. Das Gerät entspricht den ADAAG Normen mit nicht mehr als 2,27 kg Druck zur Funktion. Die leicht polierten Kanten passen zu den Kurven der Kollektion ASI Royal. Inhalt: 1,7 L. Gesamtgröße: 140 x 276 x 102 mm.

DIE ASI GARANTIE

Unsere Produkte haben eine einjährige Garantie auf Ausfertigung und Material ab dem Kaufdatum. Jedes Produkt, das unter Garantie ist, wird entweder repariert oder durch ein anderes kostenlos ersetzt.

Die vorliegenden Illustrationen und Beschreibungen treffen auf die Produktion ab dem Datum dieses Katalogs zu. Der Hersteller behält sich das Recht vor jederzeit eventuelle Änderungen oder Verbesserungen bei Design und Maßen vorzunehmen.

ASI GRUPPE

Die ASI Gruppe ist die weltweit einzige Gruppe, die Ihnen alles aus eigener Kollektion anbietet. Von Waschraumzubehör, über Toiletten-Trennwände, Schränke und andere Aufbewahrungsprodukte.

Trennwände — Das kompletteste industrielle Angebot — aus Edelstahl, aus solidem Kunststoff, pulverbeschichtetem Stahl, Laminat, durchgefärbtem Laminat und folienbeschichtet. Seit 1957 bieten wir Designern aus der ganzen Welt eine riesige Auswahl, um alle Bedürfnisse zu decken.

Unsere industriellen Schränke und Regale haben einfach das beste Design. Eine große Auswahl an Farben und Materialien (inklusive Stahl, solider Kunststoff und Laminat) liefern die perfekte Lösung für alle Lagerbedürfnisse.

Unsere Aufgabe besteht darin unsere Kunden in ihrem Erfolg zu unterstützen, indem wir Ihnen einen Wert, der über den Kaufpreis hinaus geht und ein ausgezeichnetes Dienstleistungserlebnis bieten. Wir erreichen dies durch unser ausgezeichnetes Design, dem größten Angebot an Qualitätsprodukten in der Branche und einem hochmodernen Herstellungsverfahren. Damit stellen wir sicher, dass wir einfach alles haben, was sich ein Kunde wünschen kann, überall und jederzeit.

Mit erfahrenen Architekturberatern und unserem Kundenservice können wir Ihnen als Zulieferer bei einer Vielzahl von Projekten zur Seite stehen. Die Angebotsskala reicht von Bürogebäuden, Bildungs- und Sportstätten und öffentlichen Gebäuden über Krankenhäuser bis hin zu Ladenketten, Hotels und gastgewerblichen Betrieben, sowie Unterhaltungskomplexen.

Americanspecialties.com, Globalpartitions.com, Accuratepartitions.com und ASI Storage Solutions Inc. gehören alle zur ASI Gruppe.



americanspecialties.com
für unser komplettes
Angebot an
Waschraumzubehör



globalpartitions.com



accuratepartitions.com



asilockers.com



American Specialties, Inc.
441 Saw Mill River Rd, Yonkers, NY 10701
Telefon: 914.476.9000 Telefax: 914.476.0688
E-mail: info@americanspecialties.com Web: americanspecialties.com