

COLLEZIONE ROVAL™

NUOVO!
EDIZIONE AMPLIATA



SPECCHI



DISPENSER SALVIETTE



DISPENSER CARTA IGIENICA



ASCIUGAMANI AUTOMATICI


ROVAL™
by **ASI®**

COLLEZIONE ROVAL™

COLLEZIONE ROVAL™ da ASI®



ASI presenta una collezione di accessori da bagno eleganti, duraturi ed estremamente funzionali, concepiti in modo migliore rispetto a qualsiasi altro prodotto della stessa categoria, aumentandone il livello.

Questa collezione è destinata a progetti di alto livello aggiungendo eleganza a qualsiasi bagno senza diventarne il punto focale. Curve delicate, sportelli realizzati in un unico pezzo senza giunti e serrature cilindriche a livello, rendono la Collezione Roval™ ideale per installazioni dove si richiede un'alta componente estetica.



Cestini porta rifiuti totalmente removibili, cerniere resistenti, sistema di bloccaggio integrato ed installazione semplice caratterizzano questa collezione, dove forma e funzionalità si uniscono per rendere Roval™ la scelta ideale nella progettazione di strutture di ultima generazione.

PRODOTTI ESTETICI, REALIZZATI IN MODO MIGLIORE

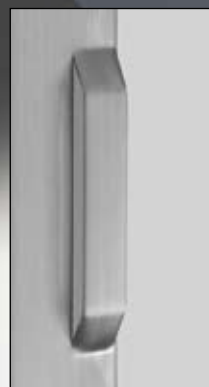
AMERICAN SPECIALTIES, INC.

I nostri accessori da bagno si distinguono per un design superiore e la gamma più ampia nel settore. Fin dal 1961, ASI fornisce migliaia di prodotti soddisfacendo i progettisti più esigenti e dando ai clienti la tranquillità che per qualsiasi tipo di installazione, i nostri prodotti resistono alla prova del tempo.

ASI è attenta alla qualità, opera attraverso diverse strutture, ed è supportata da rappresentanti strategicamente localizzati nel mondo al fine di soddisfare al meglio le esigenze. Architetti, designer, proprietari di immobili, responsabili di strutture e professionisti della costruzione di tutto il mondo, da decenni ripongono la loro fiducia nei prodotti ASI per alcuni dei progetti più prestigiosi.

Specificando Roval™, ci si aspetta accessori da bagno:

- **Esteticamente accattivanti**
Design curvo e finiture in acciaio inox spazzolato sono la scelta ideale per le applicazioni commerciali di alto livello
- **Superiori per funzionalità**
Sistemi di bloccaggio integrati e cerniere piatte rinforzate che resistono alla prova del tempo
- **Veloci da installare**
Il totale accesso ai pannelli posteriori rende l'installazione semplice
- **Di facile manutenzione**
Le finiture in acciaio inox sono semplici da pulire e i cestini porta rifiuti totalmente removibili permettono il facile svuotamento del contenuto
- **Prezzi competitivi**



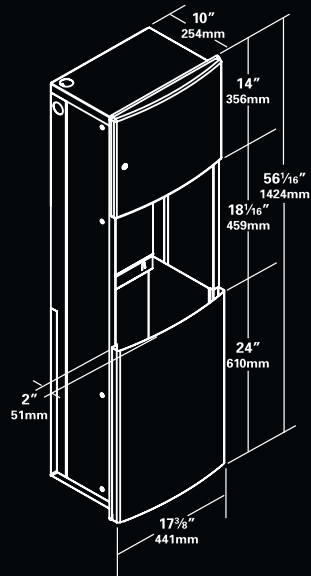
Cestino porta rifiuti rimovibile



Sistema di bloccaggio duraturo ed integrato



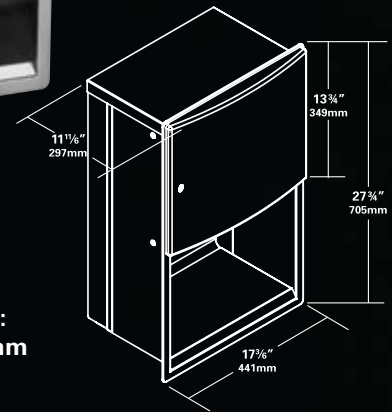
Cerniere piatte rinforzate



Apertura a muro:
402 x 1389 x 254 mm

204692A DISPENSER AUTOMATICO ASCIUGAMANI DI CARTA A RULLO CON CESTINO PORTA RIIFIUTI. DA INCASSO.

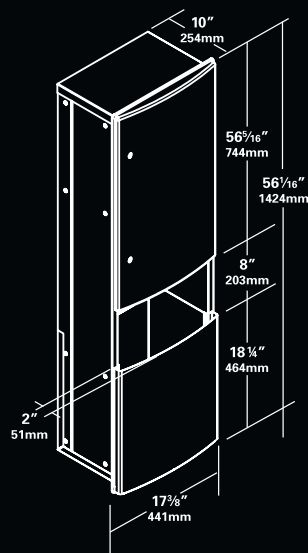
Realizzato in acciaio inox 304 da 1,2 mm. Cestino porta rifiuti removibile da 67,2 Lt.



Apertura a muro:
400 x 660 x 254 mm

204523A DISPENSER AUTOMATICO ASCIUGAMANI DI CARTA A RULLO. DA INCASSO.

Realizzato in acciaio inox da 0,8 mm, con finitura satinata.



Apertura a muro:
402 x 1389 x 254 mm

2046921A DISPENSER AUTOMATICO ASCIUGAMANI DI CARTA A RULLO CON CESTINO PORTA RIIFIUTI. DA INCASSO. CONFORME ADAAG

Il cestino porta rifiuti più piccolo (51,1 Lt) consente l'installazione in accordo alle ADAAG. Il ripiano interno è ideale per riporre asciugamani in carta.

TIPOLOGIE DI MONTAGGIO DISPONIBILI

Tutte le unità sono disponibili in tre tipologie di montaggio:

Ad incasso – standard

Semi-incasso – aggiungere "6" al codice prodotto

Montaggio a parete – aggiungere "9" al codice prodotto

ALIMENTAZIONE

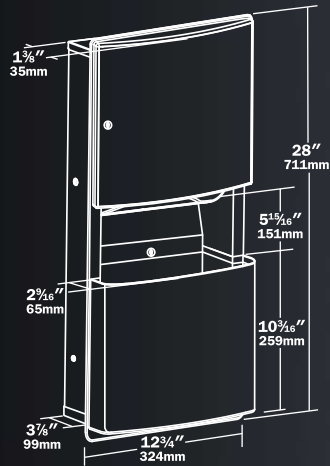
Le unità possono essere operate a batteria o cavo d'alimentazione.

Alimentazione a batteria – suffisso "A" nel codice del prodotto indica che l'unità è alimentata da quattro (4) batterie tipo D (non fornite)

Alimentazione a cavo – sostituire il suffisso "A" nel codice prodotto con il suffisso "AC"

MECCANISMO AUTOMATICO

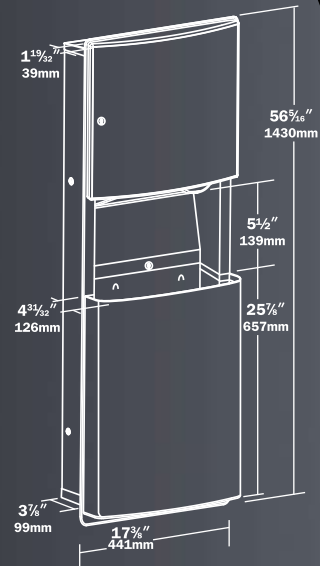
Le unità erogano automaticamente una lunghezza preimpostata alla volta quando le mani vengono posizionate nel raggio del sensore. Il proprietario può determinare in anticipo la lunghezza dell'asciugamano erogata.



Apertura a muro: 286 x 672 x 100 mm

204623 DISPENSER ASCIUGAMANI DI CARTA AD INCASSO CON CESTINO PORTA RIIFIUTI REMOVIBILE
Eroga 350 asciugamani di carta, piegati a C o 525 a multi piega. Cestino porta rifiuti removibile da 11,2 Lt in acciaio inox con serratura a cilindro. Sportello in acciaio inox 304 da 1,3 mm, finitura satinata, serratura a livello e cerniere piatte rinforzate da 4,8 mm per lo sportello.

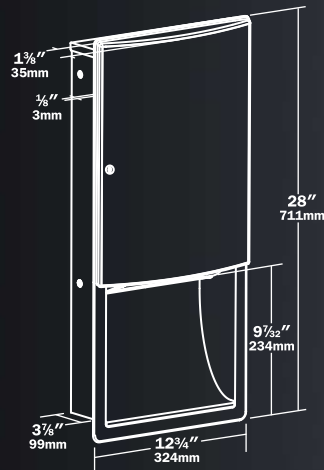
204623-9 (Non mostrato) Identico al 204623 ma con cornice per il montaggio a parete.



Apertura a muro: 397 x 1381 x 102 mm

20469 DISPENSER ASCIUGAMANI DI CARTA AD INCASSO CON CESTINO PORTA RIIFIUTI REMOVIBILE
Eroga 600 asciugamani di carta piegati a C o 800 a multi piega. Cestino porta rifiuti removibile da 56 Lt. Lo sportello è realizzato in acciaio inox 304 da 1,3 mm, con cerniere piatte rinforzate da 4,8 mm.

20469-9 (Non mostrato) Identico al 20469 ma con cornice per il montaggio a parete.

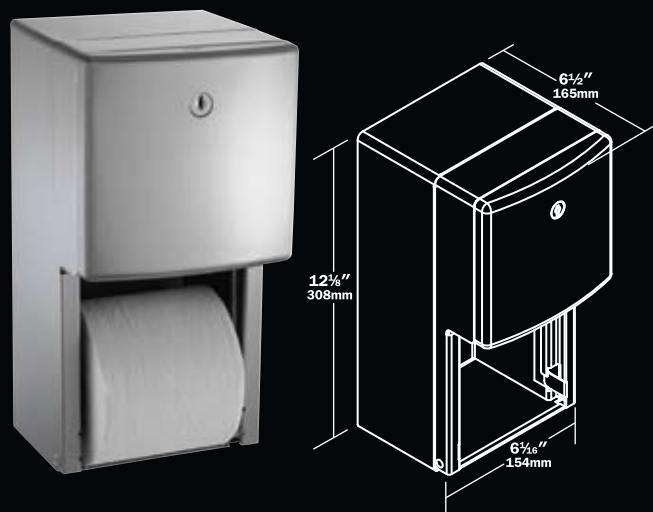


Apertura a muro: 286 x 672 x 100 mm

20452 DISPENSER ASCIUGAMANI DI CARTA
Eroga 600 asciugamani di carta piegati a C o 800 a multi piega. Lo sportello è realizzato in acciaio inox 304 da 1,3 mm con cerniere piatte rinforzate da 4,8 mm.



20210 DISPENSER ASCIUGAMANI DI CARTA
Eroga 400 asciugamani di carta, piegati a C o 525 a multi piega. Realizzato in acciaio inox 304 da 0,8 mm, con finitura satinata. Dotato di serratura a cilindro e cerniere piatte in acciaio inox rinforzate. Dimensioni: 281 x 345 x 124 mm.



20030 DISPENSER CARTA IGIENICA A DOPPIO ROTOLO, DI CUI UNO NASCOSTO. INSTALLAZIONE A PARETE
 Accoglie due rotoli fino a 133 mm di diametro (doppio rotolo con capacità di 3600 strappi). Il rotolo in alto viene rilasciato automaticamente quando quello in basso si esaurisce. Struttura e meccanismo in acciaio inox 304 satinato. Mandrini antifurto con perni in acciaio cromato integrati.

20031 (Non mostrato) DISPENSER CARTA IGIENICA A DOPPIO ROTOLO, DI CUI UNO NASCOSTO. INSTALLAZIONE A SEMI INCASSO
 Identico al 20030 ma dotato di cornice per il semi-incasso.



20650 ROVAL™ SPECCHIO IN ACCIAIO INOX
 I bordi leggermente arrotondati completano in modo esclusivo le curve della collezione ASI Roval™. Cornice realizzata in acciaio inox 304 da 1,3 mm con finitura satinata ed angoli lucidati e smussati senza giunti. Specchio a lastra di vetro spessa 6,4 mm. Garantito per 15 anni contro il deterioramento dell'argento. Diverse dimensioni disponibili.

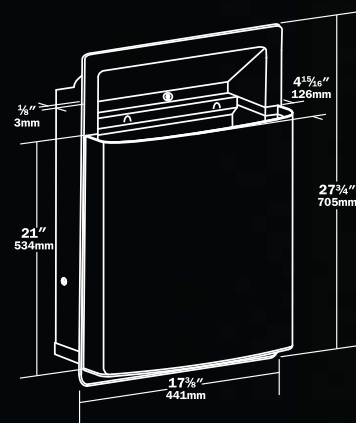
20650-B (Non mostrato) Identico al 20650 ma con vetro temperato.



20826 CESTINO PORTA RIFIUTI. INSTALLAZIONE A PARETE

Parte frontale e pannelli laterali realizzati in acciaio inox 304 da 0,8 mm con finitura satinata. Capacità 48,8 Lt. Dimensioni: 384 x 584 x 216 mm.

20826-T (Non mostrato) CESTINO PORTA RIFIUTI CON CHIUSURA SUPERIORE E SPORTELLO A SPINTA. INSTALLAZIONE A PARETE
 Identico al 20826 ma con chiusura superiore attraverso sportello caricato a molla. Capacità 48,8 Lt.



Apertura a muro: 400 x 660 x 100 mm

20458 CESTINO PORTA RIFIUTI REMOVIBILE. INSTALLAZIONE DA SEMI INCASSO

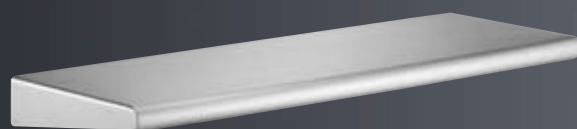
Di facile manutenzione. Il cestino porta rifiuti removibile in acciaio inox si blocca alla struttura con una serratura a cilindro per la sicurezza. Capacità di 42,6 Lt. Realizzato in acciaio inox 304 da 0,8 mm, con finitura satinata.



20655 ROVAL™ SPECCHIO IN ACCIAIO INOX CON MENSOLINA INTEGRATA

I bordi leggermente arrotondati forniscono maggior resistenza e completano le curve della collezione ASI Roval™. La cornice dello specchio e la mensolina curva, larga 152,4 mm, sono realizzati in acciaio inox 304 da 6,4 mm con finitura satinata. La cornice dello specchio possiede angoli lucidi e smussati senza giunti. Specchio a lastra di vetro spessa 6,4 mm. Garantito per 15 anni contro il deterioramento dell'argento. Diverse dimensioni disponibili.

20655-B (*Non mostrato*) Identico al 20655 ma con vetro temperato.



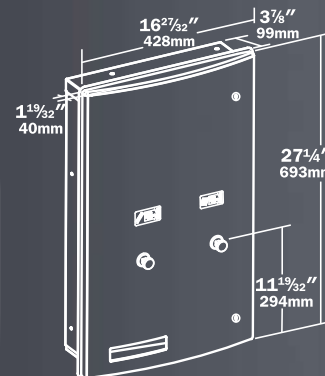
20692 MENSOLA MONTATA A SUPERFICIE

Realizzata in acciaio inox 304 da 152,4 mm, con bordo di 19 mm leggermente arrotondato che completa in modo esclusivo le curve della collezione ASI Roval™. Diverse dimensioni disponibili.



20852 CESTINO PORTA RIFIUTI SANITARI. INSTALLAZIONE A PARETE

Il coperchio e la struttura sono entrambi progettati per essere un unico elemento. Il coperchio è assicurato alla struttura da cerniere da 3,6 mm piatte, rinforzate e nascoste. Dimensioni: 185 x 253 x 89 mm.



Apertura a muro: 397 x 664 x 102 mm

204684 DISPENSER DOPPIO ASSORBENTI E TAMPONI. INSTALLAZIONE AD INCASSO

Eroga 31 assorbenti e 22 tamponi. Lo sportello è realizzato in acciaio inox 304 da 1,2 mm con finiture satinata e due serrature a livello a cilindro. Il meccanismo a moneta universale è convertibile per il funzionamento a 25 centesimi, 50 centesimi o GRATIS (nessuna moneta). Le scatole porta monete possiedono serrature e chiavi diverse da quelle degli sportelli.

204684-9 (*Non mostrato*) Identico al 204684 ma con una cornice per il montaggio a superficie.



Apertura a muro:
289 x 244 x 102 mm (min.)

20470 CESTINO PER ASSORBENTI IGIENICI DA INCASSO
Cerniere piatte e rinforzate da 3,6 mm completano la robusta struttura. Sportello a pezzo unico senza giunti realizzato in acciaio inox 304 da 0,8 mm con finitura satinata. Cestino porta rifiuti da 3,7 Lt.

20472 (Non mostrato) Identico al 20470 ma per montaggio su pareti fino a 32 mm di spessore. Contenitore porta rifiuti in acciaio espandibile garantisce un perfetto adattamento su pareti più spesse.



20477-SM DISPENSER COPRISIDILE IGIENICO. INSTALLAZIONE A PARETE
Eroga 250 coprisidile. Realizzato in acciaio inox 304 de 0,8 mm, con finitura satinata.
Dimensioni: 400 x 280 x 60 mm.



Apertura a muro: 870 x 578 x 95 mm

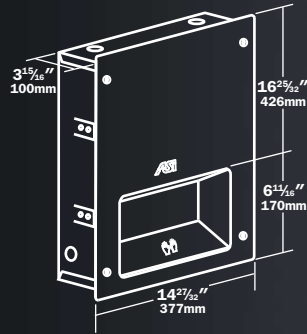
9013 FASCIATOIO IN ACCIAIO INOX DA INCASSO

Omologato ADA con struttura in acciaio inox saldata. Le superfici a vista sono con finitura satinata. La superficie per il cambio è in plastica altamente resistente agli urti e modellata per accogliere il corpo del bambino. Una cinghia di sicurezza a due moduli e una capacità di carico di 181 kg assicurano la sicurezza del bambino. Dimensioni (in apertura): 860 x 650 x 450 mm.



Livello Decibel
63 dB-A @ 2M

"Eletto miglior nuovo prodotto del 2009 dall'ordine degli Architetti"



Apertura a muro:
356 x 406 x 102 mm

0133 ASCIUGAMANI AUTOMATICO TOTALMENTE INCASSATO

Asciugamani omologato ADA totalmente incassato. Il solido coperchio in acciaio inox da 1,9 mm possiede finiture satinare rendendolo ideale per qualsiasi installazione. Garanzia 10 anni.



Livello Decibel
69 dB-A @ 2M

Apertura a muro: (Conforme alle ADA):
267 x 384 x 83 mm

20199 ROVAL™ ASCIUGAMANI DA INCASSO AD ALTA VELOCITÀ

Questo asciugamani ad alte prestazioni, con un tempo di asciugatura di 10 - 15 secondi, possiede un rivestimento in acciaio inox da 1,3 mm e completa in modo esclusivo la collezione Roval™ con la sua facciata curva e i bordi leggermente arrotondati. Garanzia 5 anni.



Livello Decibel
Min: 59 dB-A @ 2M
Max: 72 dB-A @ 2M

0197-1-93 TURBO-Dri™ ASCIUGAMANI AD ALTA VELOCITÀ
Asciugatura veloce — circa 12 secondi. Robusto rivestimento a pezzo unico in acciaio inox satinato. Velocità e temperatura dell'aria regolabili. Di categoria — Greenspec™ ad efficienza energetica. Garanzia 5 anni.

0197-1-92 (Non mostrato) Finitura in acciaio inox lucido.

0197-1 (Non mostrato) Finitura in smalto bianco.

Dimensioni: 205 x 287 x 180 mm.

0119 TURBO-DRI KIT PER SEMI-INCASSO

Il kit per il semi-incasso riduce la sporgenza a meno di 10 cm, conformandosi sia agli standard ADAAG che CaIDAG per l'accessibilità da parte di persone diversamente abili. Apertura a muro: 273 x 416 x 95 mm (min).



Livello Decibel
63 dB-A @ 2M

ASCIUGAMANI PROFONDO 10 CM. INSTALLAZIONE A PARETE

0185 ROVAL™ ASCIUGAMANI CON COPERTURA IN ACCIAIO

Disponibile in bianco, grigio, nero, mandorla, lucido e in acciaio inox satinato. Garanzia 10 anni.

Dimensioni (Conforme alle ADA):
367 x 275 x 100 mm.

0195 (Non mostrato) ROVAL™ ASCIUGAMANI IN GHISA

Disponibile nei colori bianco, grigio, nero, mandorla. Garanzia 10 anni.

Dimensioni (Conforme alle ADA):
383 x 285 x 100 mm.



20333 DISPENSER AUTOMATICO DI SAPONE. INSTALLAZIONE SOPRAPIANO

Parte in superficie realizzata in acciaio inox lucido 304 con sensori automatici a batteria. I LED posizionati sulla parte frontale indicano il funzionamento, lo stato della batteria ed il livello del sapone. Recipiente translucido. Capacità: 1600 ml di sapone liquido.



20365 DISPENSER AUTOMATICO DI SAPONE A SCHIUMA

Una quantità di schiuma viene rilasciata dal beccuccio sul fondo dell'unità ogni volta che viene attivato il sensore a batteria. Capacità: 1000 ml di schiuma di sapone liquido entro un ampio margine di viscosità. Dimensioni: 140 x 276 x 102 mm.



20364 DISTRIBUTORE AUTOMATICO DI SAPONE O IGIENIZZANTE MANI

Distributore automatico di sapone o igienizzante mani. Funzionamento a batteria. Cicli di erogazioni regolabili con chiave magnetica anti sabotaggio. Rivestimento a pezzo unico in acciaio inox 304. Recipiente interno removibile e translucido per un facile controllo del livello. Il LED indica la regolazione ed il funzionamento. Capacità: 1000 ml. Dimensioni generali: 140 x 276 x 102 mm.



0362 DISPENSER AUTOMATICO DI SAPONE O IGIENIZZANTE MANI

Dispenser automatico per sapone o igienizzante mani con finitura in acciaio inox satinato. Funzionamento a batteria. Capacità: 800 ml quando si usano cartucce di sapone usa e getta (fornite da altri) o 900 ml quando si usa la cartuccia di sapone ricaricabile fornita. Dimensioni: 122 x 270 x 105 mm.

0363 (*Non mostrato*) Identico al 0362 ma con finitura lucida.



9343 EROGATORE DI SAPONE ORIZZONTALE
Valvola per sapone multiuso. Finestra di riempimento infrangibile, fissaggio nascosto e cerniere coperchio di riempimento anti-vandalismo. Capacità: 1.4 Lt.
Dimensioni generali: 185 x 163 x 94 mm.



20363 DISPENSER DI SAPONE VERTICALE. INSTALLAZIONE A PARETE
Identico al 20364 ma con un pulsante manuale. Il funzionamento a valvola è a norma ADAAG, poiché non necessita di più di 2,27 kg di pressione per essere attivato. Il bordo arrotondato completa in modo esclusivo le curve della collezione ASI Roval™. Capacità: 1,7 Lt.
Dimensioni: 140 x 276 x 102 mm.

GARANZIA ASI

I prodotti sono garantiti privi di difetti di manodopera e materiali per un periodo di un anno dalla data dell'acquisto. Tutti i prodotti resi sotto questa garanzia saranno riparati o sostituiti senza costo aggiuntivo. Le illustrazioni e le descrizioni qui riportate si riferiscono alla produzione al momento dell'emissione di questo catalogo.

Il costruttore si riserva il diritto di apportare modifiche e migliorie nel design e dimensioni in qualsiasi momento.

IL GRUPPO ASI

Il Gruppo ASI è la vostra esclusiva fonte di accessori da bagno, pareti divisorie, armadietti ed altri prodotti di stivaggio, a livello mondiale.

Pareti divisorie — La linea più completa disponibile sul mercato. Pareti in acciaio inox, plastica rigida, acciaio verniciato, fenolici, fenolici a colore e plastica laminata. Dal 1957 offriamo a designer di tutto il mondo una miriade di soluzioni per soddisfare ogni esigenza.

Armadietti — Gli armadietti e mensole oggi meglio concepiti sul mercato. Una vasta gamma di colori e materiali (compresi acciaio, plastica solida e fenolici) offrono la soluzione perfetta per tutte le applicazioni.

La nostra missione è quella di assicurare il successo dei nostri clienti, garantendo un ottimo servizio e valori che vanno al di là del prezzo. Tutto ciò offrendo un design superiore, la più vasta gamma di prodotti di qualità nel settore e una produzione all'avanguardia al fine di possedere qualsiasi soluzione i nostri clienti necessitano in qualsiasi momento.

Grazie ai nostri team di esperti in architettura e del servizio clienti, vi possiamo sostenere nei vostri progetti di immobili per uffici, strutture scolastiche, impianti sportivi ed edifici governativi, ospedali, catene di negozi, e complessi per l'ospitalità e l'intrattenimento.

American Specialties, Inc., Global Partitions, Accurate Partitions Corp. e ASI Storage Solutions Inc. sono tutti parte del gruppo ASI.



americanspecialties.com
per la nostra linea completa
di accessori bagno



globalpartitions.com



accuratepartitions.com



asilockers.com



American Specialties, Inc.
441 Saw Mill River Rd, Yonkers, NY 10701
Tel: 914.476.9000 Fax: 914.476.0688
E-mail: info@americanspecialties.com Web: americanspecialties.com