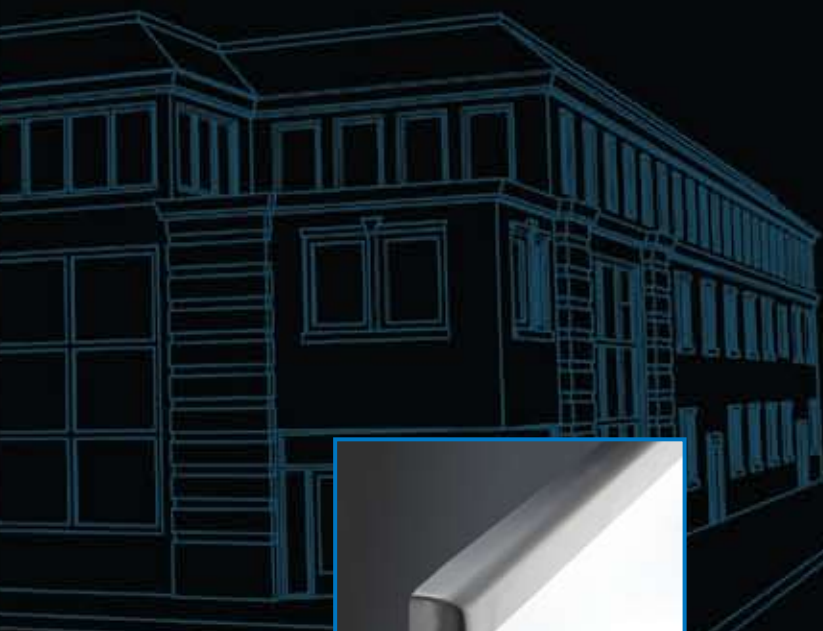


COLECCIÓN ROVAL™

NUEVA!
EDICIÓN AMPLIADA



ESPEJOS



DISPENSADORES DE TOALLAS DE PAPEL



DISPENSADORES DE PAPEL HIGIÉNICO

SECADORES DE MANOS AUTOMÁTICOS



por ASI®

COLECCIÓN ROVAL™

PRESENTAMOS ROVAL™ por ASI®



De ASI viene una colección de accesorios del cuarto de aseo que no son sólo elegantes, duraderos y excepcionalmente funcionales, sino que además están diseñados mejor que ningún otro producto de su clase. Realmente — la Colección Roval™ es una colección de alto nivel.

Esta colección está diseñada para proyectos prominentes, añadiendo elegancia a cualquier cuarto de aseo sin convertirse en un punto focal. Las curvas sutiles, las puertas y vasijas de inodoro de una pieza sin juntas hacen que la Colección Roval™ sea ideal para aplicaciones con estética exigente.



Cubos de basura completamente extraíbles, bisagras robustas, sistema de bloqueo integral, instalación simple — la forma y la función se armonizan para hacer que esta colección sea su elección real al escribir las especificaciones y diseñar cuartos de baño para el nuevo milenio.

PRODUCTOS BELLOS, MEJOR HECHOS

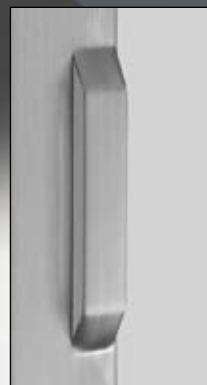
AMERICAN SPECIALTIES, INC.

Diseño superior y la gama más extensa de productos de la industria — hitos de nuestros accesorios de cuartos de aseo. Desde 1961, ASI ha suministrado miles de productos que han satisfecho a los diseñadores más imaginativos y ha aportado a nuestros clientes la tranquilidad de que no importa lo que construyan, ASI tendrá productos que resistirán el paso del tiempo.

El equipo de individuos concientes de la calidad de ASI opera en varios lugares del mundo y cuenta con el respaldo de representantes con situación estratégica por todo el mundo para servir sus necesidades. Arquitectos, diseñadores, propietarios de edificios, gerentes de instalaciones y profesionales de la construcción han confiado en los productos ASI para los proyectos más prestigiosos por todo el mundo durante decenios.

Cuando usted especifica Roval™, puede esperar accesorios de cuarto de aseo que son:

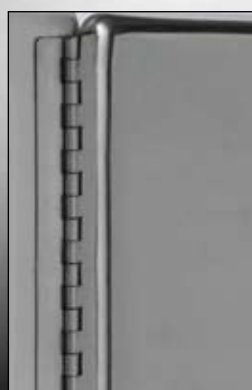
- **Agradables estéticamente**
El diseño curvado y el acabado de acero inoxidable satinado son la elección ideal para aplicaciones comerciales de cuarto de aseo de última tecnología
- **Funcionalmente superiores**
Los sistemas integrales de bloqueo y las bisagras continuas tipo piano resistirán el paso del tiempo
- **Instalación rápida**
Acceso completo a los paneles traseros para facilitar la instalación
- **Fácil mantenimiento**
El acabado de acero inoxidable es fácil de limpiar y las vasijas de residuos totalmente extraíbles permiten su fácil eliminación
- **Precio competitivo**



Sistema de bloqueo duradero e integral

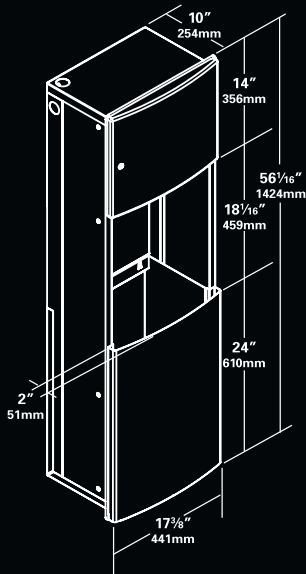


Recipientes de residuos extraíbles



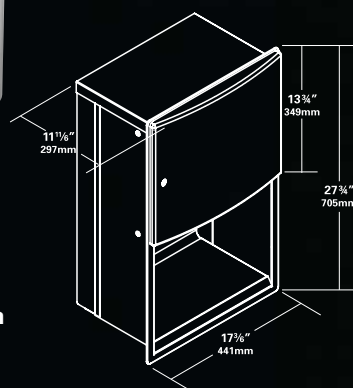
Bisagras continuas tipo piano

COLECCIÓN ROVAL™



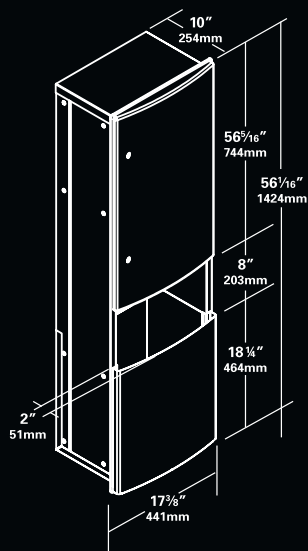
Hueco de pared:
402 x 1389 x 254 mm

204692A DISPENSADOR DE ROLLOS DE TOALLAS DE PAPEL AUTOMÁTICO EMPOTRADO Y CUBO DE BASURA
Fabricado con acero inoxidable tipo 304 (1,2 mm). Cubo de basura extraíble de 67,2 litros.



Hueco de pared:
400 x 660 x 254 mm

204523A DISPENSADOR DE ROLLOS DE TOALLAS DE PAPEL SEMI EMPOTRADO
Fabricado con acero inoxidable satinado de 0,8 mm.



Hueco de pared:
402 x 1389 x 254 mm

2046921A DISPENSADOR DE ROLLOS DE TOALLAS DE PAPEL Y CUBO DE BASURA SEGÚN NORMA ADAAG
Con cubo de basura más pequeño de 51,1 litros, que permite instalación según las directrices de accesibilidad ADAAG. Estante interior ideal para almacenar toallas de papel.

ESTILOS DE MONTAJE DISPONIBLES

Todos los modelos están disponibles en tres estilos de montaje:

Empotrado — estándar

Semi-empotrado — Añadir un -6 a la referencia del producto

Montaje en superficie — Añadir un -9 a la referencia del producto

FUENTE DE ENERGÍA

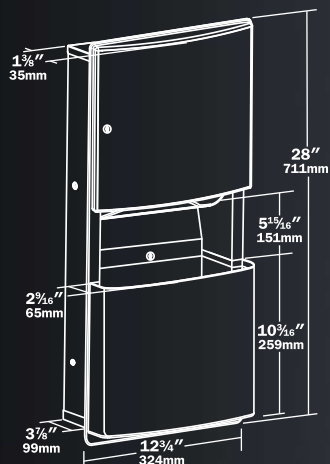
Las unidades pueden funcionar con la red o con pilas.

Con pilas: con el sufijo 'A' en la referencia del producto indica que la unidad funciona con cuatro (4) pilas tipo D (no incluidas).

Con la red: reemplazar el sufijo 'A' en la referencia del producto por el sufijo 'AC'.

MÉCANISMO AUTOMÁTICO

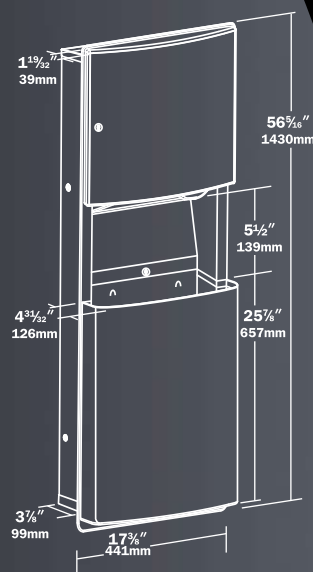
Las unidades dispensan automáticamente una longitud predeterminada cada vez que se ponen las manos en la zona del sensor. El propietario puede predeterminar la longitud de la toalla dispensada.



Hueco de pared: 286 x 672 x 100 mm

204623 DISPENSADOR DE TOALLAS DE PAPEL EMPOTRADO Y CUBO DE BASURA EXTRAÍBLE
 Dispensa 350 toallas de papel pliegue-C, 475 toallas de papel multipliegue. Recipiente extraíble de acero inoxidable con capacidad de 11,2 litros. Con cerradura de tambor. Puerta de acero inoxidable satinado de 0,8 mm tipo 304 con cerradura de tambor y con bisagra oculta robusta de 4,8 mm tipo piano.

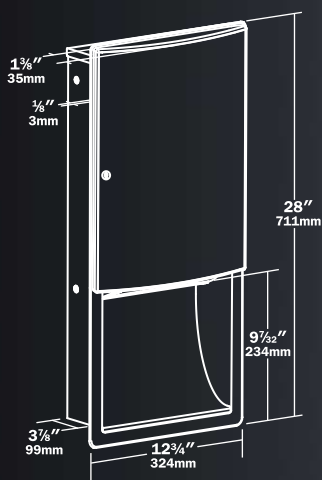
204623-9 (No mostrado) Similar al 204623 pero con abrazadera para montaje sobre superficie.



Hueco de pared: 397 x 1381 x 102 mm

20469 DISPENSADOR DE TOALLAS DE PAPEL EMPOTRADO Y CUBO DE BASURA
 Dispensa toallas de papel de 600 hojas pliegue-C o 800 toallas de papel multipliegue. Recipiente de residuos extraíble de 56 litros. Puerta de acero inoxidable satinado de 1,2 mm tipo 304 con bisagras 4,8 mm tipo piano.

20469-9 (No mostrado) Similar al 20469 pero con abrazadera para montaje sobre superficie.



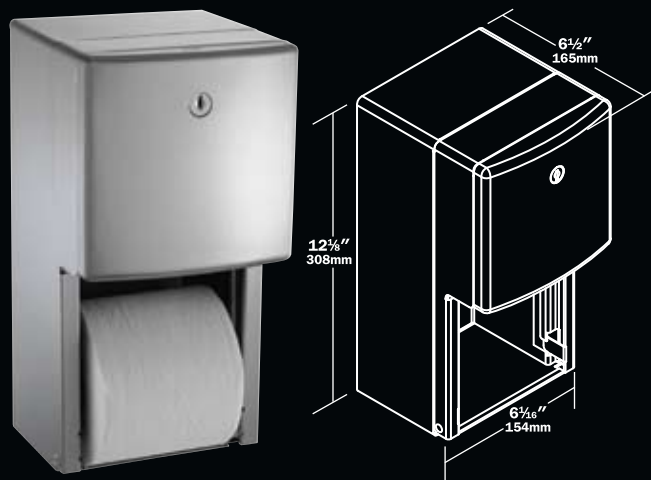
Hueco de pared: 286 x 672 x 100 mm

20452 DISPENSADOR DE TOALLAS
 Dispensa 600 toallas de papel pliegue-C o 800 toallas de papel multipliegue. Puerta de acero inoxidable satinado de 1,2 mm tipo 304. Puerta asegurada con bisagra oculta tipo piano de 4,8 mm y cerradura de tambor.



20210 DISPENSADOR DE TOALLAS
 Dispensa 400 toallas pliegue-C o 525 toallas de papel multipliegue. Fabricado en acero inoxidable satinado de 0,8 mm tipo 304. Equipado con cerradura de tambor y con bisagra tipo piano de acero inoxidable. Dimensiones: 281 x 345 x 124 mm.

COLECCIÓN ROVAL™



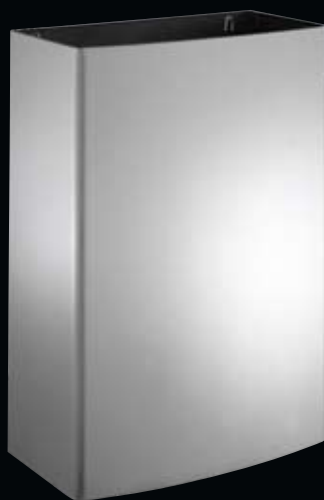
20030 DISPENSADOR DE PAPEL HIGIÉNICO PARA MONTAJE SOBRE SUPERFICIE CON DOS ROLLOS
 Contiene dos rollos de hasta 133 mm de diámetro (capacidad de los dos rollos 3600 hojas). El rollo cae automáticamente en su sitio al acabarse el rollo de abajo. Bastidor y mecanismo de acero inoxidable satinado tipo 304. Ejes antirrobo con extremos integrados de acero chapado.

20031 (No mostrado) DISPENSADOR DE PAPEL HIGIÉNICO SEMI-EMPOTRADO DE DOS ROLLOS
 Similar al 20030 excepto que viene con brida para semi-empotrar.



20650 ESPEJO ROVAL™ EN ACERO INOXIDABLE
 Los bordes ligeramente curvados forman un complemento único en la colección Roval™. El marco de 1,2 mm de acero inoxidable satinado tipo 304 sin juntas y con todos los ángulos con soldadura achaflanada y acabado satinado. Todos los bordes están redondeados para aumentar la resistencia. El espejo tiene un espesor de 6,4 mm y 15 años de garantía contra daños de la plata. Disponible en varios tamaños.

20650-B (No mostrado) Similar al 20650 pero con vidrio templado.

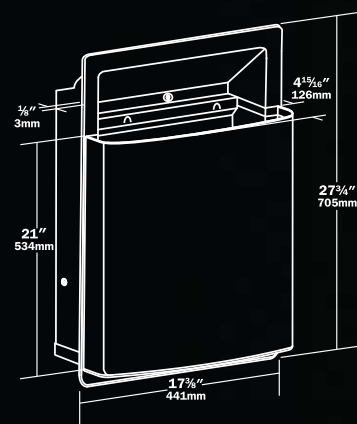


20826 CUBO DE BASURA CON MONTAJE EN SUPERFICIE

Frontal y laterales del recipiente están fabricados en acero inoxidable satinado de 0.9 mm tipo 304. Capacidad 48.8 litros. Dimensiones: 384 x 584 x 216 mm.

20826-T (No mostrado) CUBO DE BASURA MONTADO EN SUPERFICIE CON PARTE SUPERIOR CERRADA Y PUERTA DE EMPUJE

Similar al 20826 pero con parte superior cerrada, puerta con resorte. Capacidad 48,8 litros.



Hueco de pared:
 400 x 660 x 100 mm

20458 CUBO DE BASURA SEMI-EMPOTRADO EXTRAÍBLE

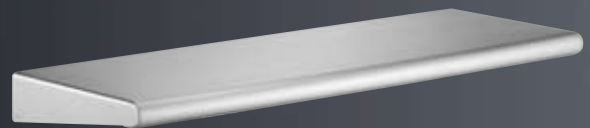
Fácil mantenimiento — recipiente extraíble de acero inoxidable que encaja en el mueble con cerradura de tambor para seguridad. Capacidad 42,6 litros. Fabricado en acero inoxidable satinado de 0,9 mm tipo 304.



20655 ESPEJO EN ACERO INOXIDABLE CON ESTANTE INTEGRADO

Los bordes de frente ligeramente curvados refuerzan y forman un complemento único en las líneas curvadas de la colección Roval™. El marco del espejo y el estante de 15.2 cm de profundidad con el borde redondeado se fabrican de acero inoxidable satinado de 1,2 mm tipo 304. El marco se forma sin juntas con todos los ángulos con soldadura achaflanada. Todos los bordes están redondeados para aumentar la resistencia. El espejo tiene un espesor de 6,4 mm con 15 años de garantía contra daños de la plata. Disponible en varios tamaños.

20655-B (No mostrado) Similar al 20655 pero con vidrio templado.



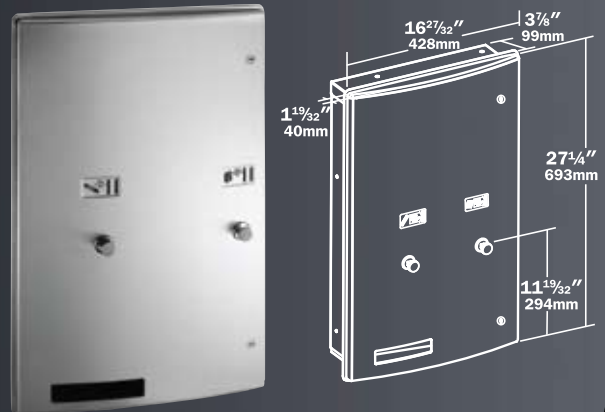
20692 ESTANTE MONTADO EN SUPERFICIE

Acero inoxidable 1.2 mm tipo 304 con borde frontal suave de 19 mm que complementa las curvas de la colección Roval™. Varios tamaños disponibles.



20852 CUBO DE BASURA PARA TOALLAS HIGIÉNICAS CON MONTAJE EN SUPERFICIE

El cuerpo es de una pieza. La tapa va fijada al cuerpo con una bisagra oculta robusta tipo piano de 3,6 mm. Dimensiones: 185 x 253 x 89 mm.



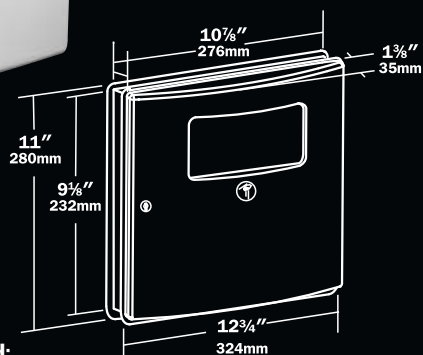
Hueco de pared: 397 x 664 x 102 mm

204684 DISPENSADOR DOBLE DE TAMPONES Y TOALLAS HIGIÉNICAS

Dispensa 31 toallitas y 22 tampones. Puerta fabricada en acero inoxidable satinado de 1,2 mm tipo 304 con dos cerraduras de tambor. Mecanismo de monedas ajustable para 25 centavos, 50 centavos o gratuito (sin monedas). Las cajas de recepción de moneda tienen una llave y una cerradura diferente de las de las puertas.

204684-9 (No mostrado) Similar al 204684 pero con brida para montar en superficie.

COLECCIÓN ROVAL™



Hueco de pared:
289 x 244 x 102 mm (min.)

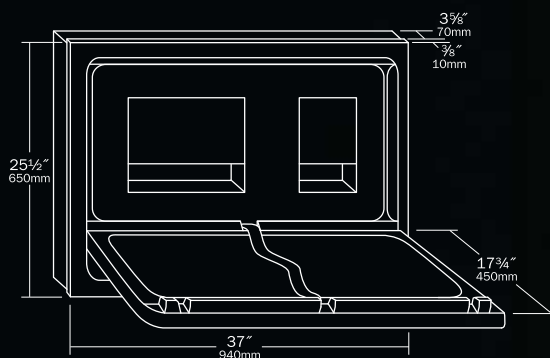
20470 DISPENSADOR DE TOALLAS SANITARIAS EMPOTRADO

Las bisagras robustas tipo piano de 3,6 mm añaden resistencia. Puerta sin juntas de acero inoxidable satinado de 0,8 mm tipo 304. Capacidad de residuos 3,7 litros.

20472 (No mostrado) Similar al 20470 pero con montaje mediante paneles de hasta 3,17 cm de espesor. El cubo de basura ampliable de acero garantiza un ajuste perfecto para paneles más anchos.



20477-SM DISPENSADOR DE SERVILLETAS DE INODORO PARA MONTAJE EN SUPERFICIE
Dispensa 250 servilletas de inodoro. Fabricado en acero inoxidable satinado de 0,9 mm tipo 304. Dimensiones: 400 x 280 x 60 mm.



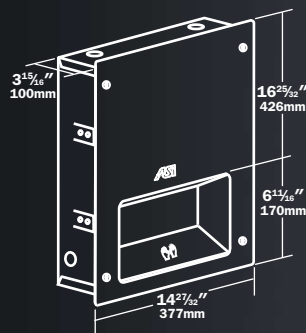
Hueco de pared: 870 x 578 x 95 mm

9013 ESTACIÓN DE CAMBIO DE BEBÉS EN ACERO INOXIDABLE EMPOTRADA

Construcción soldada de acero inoxidable conforme a normas ADA. Las superficies expuestas en acabado satinado. La superficie para cambiar pañales es de plástico resistente a impactos fuertes con forma para alojar el cuerpo del bebé. La correa de seguridad regulable y la capacidad de carga de 181 kg garantizan la protección del bebé. Dimensiones (abierto): 860 x 650 x 450 mm.



"Mejor Producto Nuevo de 2009" elegido por Architectural Record.



Nivel de sonido 63 dB-A @ 2M

Hueco de pared: 356 x 406 x 102 mm

0133 SECADOR DE MANOS AUTOMÁTICO TOTALMENTE EMPOTRADO

Secador de manos totalmente empotrado conforme a ADA. Cubierta duradera de acero inoxidable satinado de 1,9 mm y diseño sin juntas que lo hace ideal para cualquier cuarto de aseo. 10 años de garantía.



Nivel de sonido 69 dB-A @ 2M

Hueco de pared (Según normas ADA): 267 x 384 x 83 mm

20199 ROVAL™ SECADOR DE MANOS DE ALTA VELOCIDAD EMPOTRADO

Secador de manos automático de alta velocidad, con un tiempo de secado entre 10 – 15 segundos. Cuerpo de acero inoxidable satinado de 1,2 mm que complementa la Colección Roval™ con su frente curvada y esquinas ligeramente redondeadas. 5 años de garantía.



Nivel de sonido Min: 59 dB-A @ 2M Max: 72 dB-A @ 2M

0197-1-93 TURBO-Dri™ SECADOR DE MANO DE ALTA VELOCIDAD

Secado rápido — en menos de 12 segundos. Cubierta en acero inoxidable satinado de una pieza. Velocidad de aire y temperatura regulables. Energéticamente eficiente — Incluido en la lista Greenspec™. 5 años de garantía.

0197-1-92 (No mostrado) En acero inoxidable brillante.

0197-1 (No mostrado) En acabado blanco esmaltado.

Dimensiones: 205 x 287 x 180 mm.

0119 TURBO-Dri Juego semi-empotrable que sobresale solo 10 cm, para aplicaciones conforme a ADAAG y CalDAG y accesible para minusválidos.

Hueco de pared: 273 x 416 x 95 mm (min).



Nivel de sonido 63 dB-A @ 2M

SECADORES CON 10 CM DE PROFUNDIDAD

0185 ROVAL™ SECADOR DE MANOS CON CUBIERTA DE ACERO

Disponibles en blanco, gris, negro, almendra o en acero inoxidable satinado o brillante. 10 años de garantía.

Dimensiones (Conforme a ADA): 367 x 275 x 100 mm

0195 (No mostrado) ROVAL™ SECADOR DE MANOS DE HIERRO FUNDIDO

Disponibles en blanco, gris, negro y almendra. 10 años de garantía.

Dimensiones (Conforme a ADA): 383 x 285 x 100 mm.



20333 DISPENSADOR DE JABÓN MONTAJE EN SUPERFICIE

Fabricado en acero inoxidable brillante tipo 304 sobre superficies visibles, con sensor manos libres accionado por pilas. Los LEDs en la parte frontal indican la función, estado de la batería y el nivel de jabón. Tanque transparente de 1600 ml de jabón líquido.



20365 DISPENSADOR AUTOMÁTICO DE ESPUMA DE JABÓN

Al colocar las manos dentro de la distancia del sensor, accionado por pilas, se desprende una gota de espuma de jabón. Capacidad 1000 ml. adecuado para viscosidad alta. Dimensiones: 140 x 276 x 102 mm.



20364 DISPENSADOR AUTOMÁTICO DE JABÓN O DESINFESTANTE PARA MANOS

Manos libres, operado por baterías. Temporizador ajustable con llave magnética contra vandalismo. Cuerpo en acero inoxidable satinado tipo 304 sin juntas. Recipiente extraíble transparente para ver el nivel del jabón. El LED indica el relleno y el funcionamiento. Capacidad: 1000 ml. Dimensiones: 140 x 276 x 102 mm.



0362 DISPENSADOR AUTOMÁTICO DE JABÓN O DESINFESTANTE PARA MANOS

Dispensador de jabón de acero inoxidable satinado, manos libres accionado por pilas. Adecuado para viscosidad alta y jabones antimicrobianos. Con capacidad de 800 ml cuando se usan los cartuchos no recargables (de otros) o 900 ml usando el cartucho recargable. Dimensiones: 122 x 270 x 105 mm.

0363 (No mostrado) Similar al 0362 pero con acabado brillante.



9343 DISPENSADOR HORIZONTAL DE JABÓN

Dispensador de jabón multiuso que dispensa jabones de todos los tipos: líquido, loción, y detergente. Cuerpo con bisagra anti-vandalismo. Capacidad: 1400 ml. Dimensiones: 185 x 163 x 94 mm.



20363 DISPENSADOR DE JABÓN DE MONTAJE VERTICAL EN SUPERFICIE

Similar al 20364 pero con botón de presión. El funcionamiento de la válvula cumple la norma ADAAG, y no necesita más de 2,27 kg de presión para actuar. Los bordes suaves complementan las curvas de la Colección Roval™. Capacidad: 1700 ml. Dimensiones: 140 x 276 x 102 mm.

LA GARANTÍA ASI

La garantía de que los productos están libres de defectos de fabricación y materiales a partir de un año desde la fecha de compra. Cualquier producto devuelto según esta garantía será reparado o reemplazado gratuitamente.

Las ilustraciones y descripciones dadas son aplicables a la producción a partir de la fecha de este catálogo. El fabricante se reserva el derecho a hacer cambios y mejoras en diseños y dimensiones en cualquier momento.

EL GRUPO ASI

El Grupo ASI es su solución de proveedor único de accesorios sanitarios y paredes divisoras para cuartos de aseo, taquillas y otros productos de almacenaje en todo el mundo.

Paredes divisoras — La línea más completa disponible en la industria — en acero inoxidable, plástico sólido, acero revestido de polvo, paredes divisoras de laminados fenólicos y plásticos con color en masa. Desde 1957 estamos ofreciendo a diseñadores de todo el mundo innumerables opciones que satisfacen cada necesidad.

Casilleros — Sin dudas las mejores estanterías y casilleros diseñados en la industria. Una gran variedad de colores y materiales (incluyendo acero, plástico sólido y fenólico) ofrecen la solución perfecta para cualquier aplicación de almacenamiento.

Nuestra misión es contribuir al éxito de nuestros clientes aportándoles un valor que supera el precio y una experiencia de servicio que sobrepasa las expectativas. Lo conseguimos mediante un diseño superior, el mayor surtido de calidad del ramo y la fabricación de alta tecnología para garantizar que ofrecemos todo lo que necesitan nuestros clientes.

Con expertos representantes de arquitectura y equipos de servicio al cliente, estamos aquí para ayudarle a entregar proyectos que abarcan desde bloques de oficinas de categoría mundial, instalaciones educativas y deportivas, edificios gubernamentales hasta hospitales, tiendas de cadenas y complejos de hostelería/entretenimiento, etc.



americanspecialties.com
Para nuestra línea completa de accesorios de cuartos de aseo



globalpartitions.com



accuratepartitions.com



asilockers.com



American Specialties, Inc.
441 Saw Mill River Rd, Yonkers, NY 10701
Teléfono: 914.476.9000: Fax: 914.476.0688
Correo electrónico: info@americanspecialties.com Web: americanspecialties.com